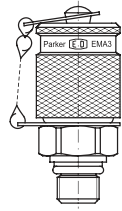


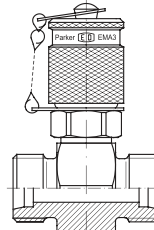


产品一览

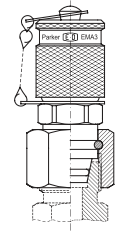
系列 3



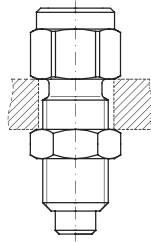
EMA3 p. L3



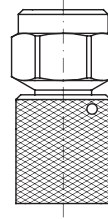
GMA3 p. L4



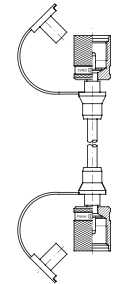
VKA3 p. L5



MAV ... MA3 p. L6



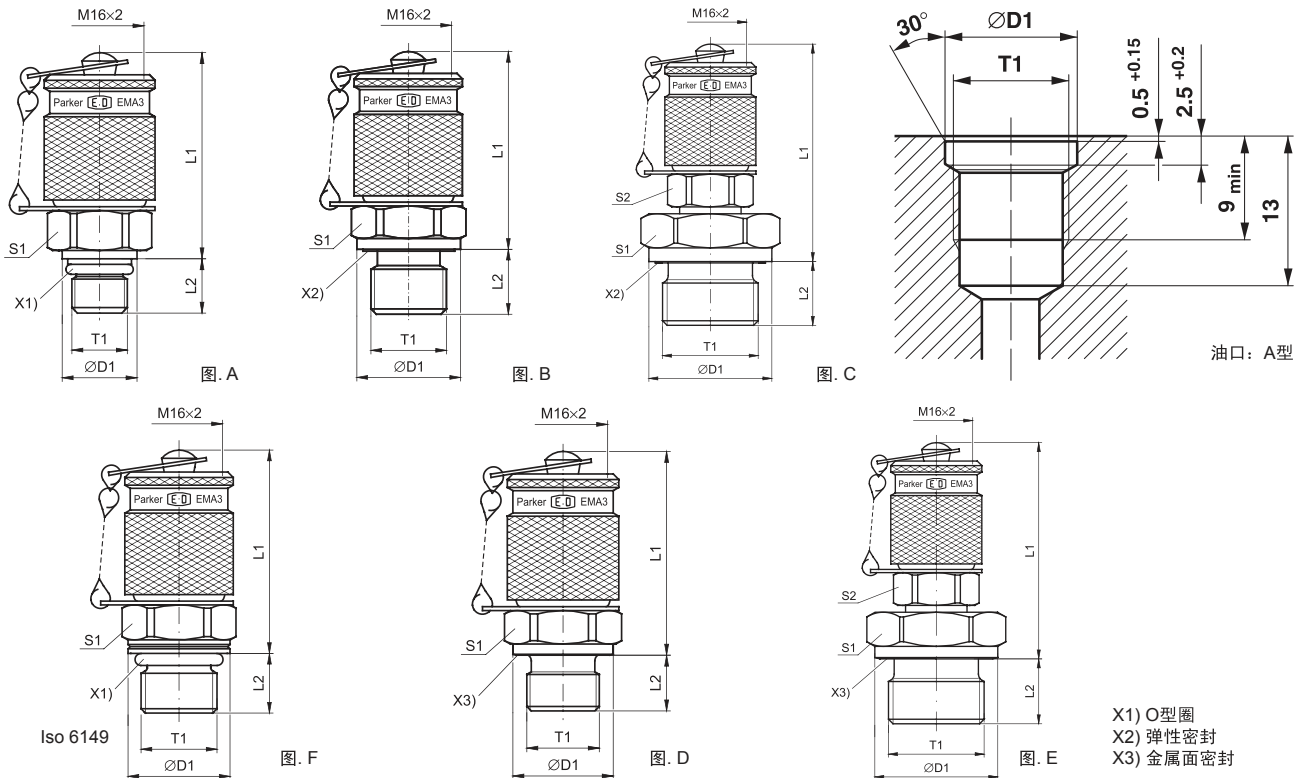
MAVMD ... MA3 p. L6



SMA p. L7

## EMA3 外螺纹测压点接头 – 连接螺纹M 16×2

外螺纹: BSSP, 公制



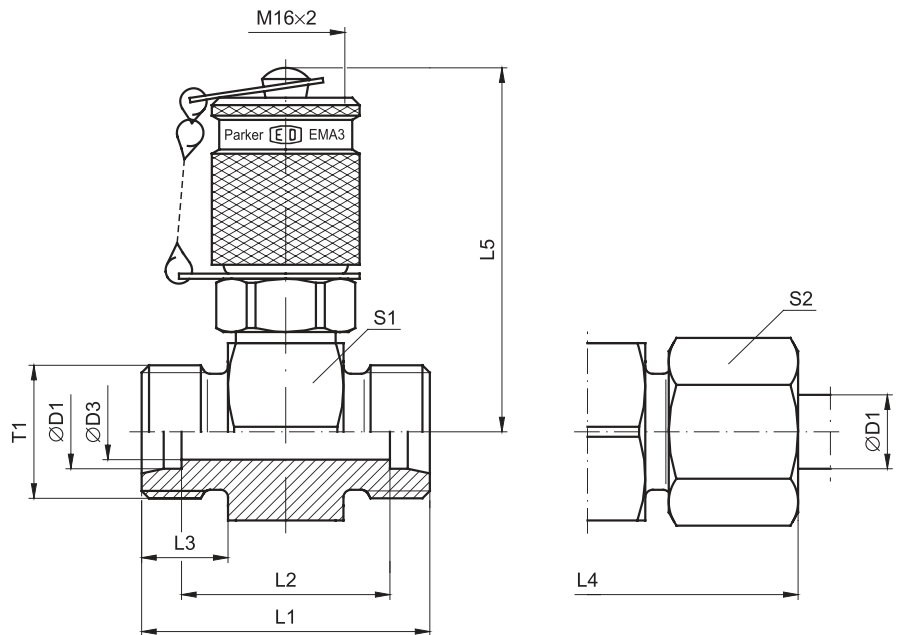
T1	D1	L1	L2	S1	S2	图.	重量 克/件	订货号*	工作压力 (bar)		DF**	
									CF	71	CF	71
M8×1	9.5	38.5	7.5	17		A	66	<b>EMA3/8X1OR</b>	250		4.0	
M10×1	11.5	37.0	7.5	17		A	70	<b>EMA3/10X1OR</b>	630	630	4.0	4
M14×1.5	18.8	39.5	11.0	19		F	79	<b>EMA3/14X1.5ISO</b>	630	630	4.0	4
M10×1	14.0	40.0	8.0	17		D	67	<b>EMA3/10X1</b>	400		4.0	
M12×1.5	17.0	38.0	12.0	17		D	74	<b>EMA3/12X1.5</b>	400		4.0	
M14×1.5	19.0	39.0	12.0	19		D	78	<b>EMA3/14X1.5</b>	400		4.0	
M16×1.5	21.0	40.0	12.0	22		D	90	<b>EMA3/16X1.5</b>	400		4.0	
G1/8	14.0	37.5	8.0	17		D	70	<b>EMA3/1/8</b>	400		4.0	
G1/4	18.0	39.0	12.0	19		D	77	<b>EMA3/1/4</b>	400		4.0	
G3/8	22.0	40.5	12.0	22		D	91	<b>EMA3/3/8</b>	400		4.0	
G1/2	26.0	46.0	14.0	27	17	E	137	<b>EMA3/1/2</b>	400		3.4	
G1/8	14.0	37.5	8.0	17		B	72	<b>EMA3/1/8ED</b>	400	400	4.0	4
G1/4	19.0	39.0	12.0	19		B	76	<b>EMA3/1/4ED</b>	630	630	4.0	4
G3/8	22.0	40.5	12.0	22		B	93	<b>EMA3/3/8ED</b>	630	630	4.0	4
M10×1	14.0	40.0	8.0	17		B	71	<b>EMA3/10X1ED</b>	400	400	4.0	4
M12×1.5	17.0	38.0	12.0	17		B	72	<b>EMA3/12X1.5ED</b>	630	630	4.0	4
M14×1.5	19.0	39.0	12.0	19		B	77	<b>EMA3/14X1.5ED</b>	400	400	4.0	4
G1/2	27.0	46.0	14.0	27	17	C	135	<b>EMA3/1/2ED</b>	400	400	4.0	4

\*\*DF = 设计系数

请根据  
表面处理及  
材料添加后缀

订货号后缀			
材料	表面处理 及材料	示例	标准密封材料
碳钢, 无六价铬镀锌	CF	EMA3/10X10ORCF	NBR
不锈钢	71	EMA3/10X10OR71	VIT

GMA3 管路测试点接头 – 连接螺纹M 16×2



系列	D1	T1	D3	L1	L2	L3	L4	L5	S1	S2	重量 克/件	订货号*	工作压力 (bar)		DF**	
													CF	71	CF	71
L	06	M12×1.5	4	35	21	10	51	49.0	24	14	126	GMA3/06LOMD	315	315	4	4
	08	M14×1.5	6	35	21	10	51	49.0	24	17	128	GMA3/08LOMD	315	315	4	4
	10	M16×1.5	7	37	23	11	53	49.0	24	19	132	GMA3/10LOMD	315	315	4	4
	12	M18×1.5	8	37	23	11	53	50.5	27	22	145	GMA3/12LOMD	315	315	4	4
	15	M22×1.5	11	39	25	12	55	52.0	30	27	174	GMA3/15LOMD	315	315	4	4
	18	M26×1.5	14	39	24	12	57	53.0	32	32	192	GMA3/18LOMD	315	315	4	4
	22	M30×2	18	43	28	14	61	55.0	36	36	220	GMA3/22LOMD	160	160	4	4
	28	M36×2	23	43	28	14	61	57.5	41	41	259	GMA3/28LOMD	160	160	4	4
	35	M45×2	30	47	26	16	69	60.0	46	50	363	GMA3/35LOMD	160	160	4	4
42	M52×2	36	47	25	16	71	64.5	55	60	419	GMA3/42LOMD	160	160	4	4	
S	06	M14×1.5	4	39	25	12	55	49.0	24	17	137	GMA3/06SOMD	630	630	4	4
	08	M16×1.5	5	39	25	12	55	49.0	24	19	141	GMA3/08SOMD	630	630	4	4
	10	M18×1.5	7	39	24	12	57	49.0	24	22	141	GMA3/10SOMD	630	630	4	4
	12	M20×1.5	7	39	24	12	57	49.0	24	24	150	GMA3/12SOMD	630	630	4	4
	14	M22×1.5	10	43	27	14	63	50.5	27	27	172	GMA3/14SOMD	630	630	4	4
	16	M24×1.5	11	43	26	14	63	52.0	30	30	195	GMA3/16SOMD	400	400	4	4
	20	M30×2	15	47	26	16	69	55.0	36	36	254	GMA3/20SOMD	400	400	4	4
	25	M36×2	20	51	27	18	75	57.5	41	46	329	GMA3/25SOMD	400	400	4	4
	30	M42×2	25	55	28	20	81	60.0	46	50	412	GMA3/30SOMD	400	400	4	4
38	M52×2	32	61	29	22	91	64.5	55	60	616	GMA3/38SOMD	315	315	4	4	

\*\*DF = 设计系数

交货时不带螺母及卡套,总成及不同的密封材料订货号参见D6页

请根据  
表面处理及  
材料添加后缀

订货号后缀			
材料	表面处理 及材料	示例	标准密封材料
碳钢, 无六价铬镀锌	CF	GMA3/06LOMDCF	NBR
不锈钢	71	GMA3/06LOMD71	VIT

## VKA3 压力表连接测试点接头 – 连接螺纹 M 16×2

24°锥旋转螺母连接

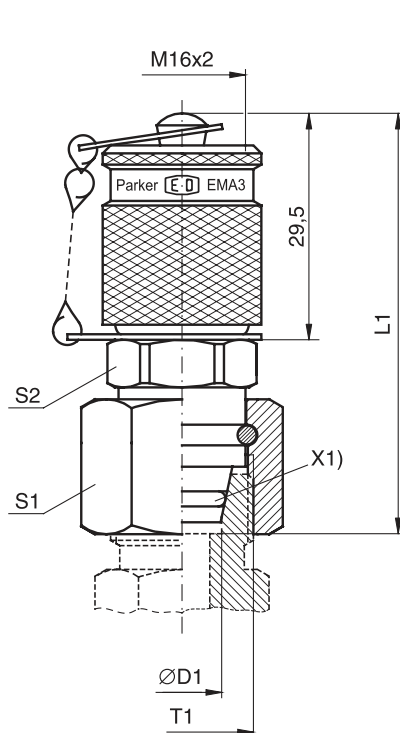


图. A

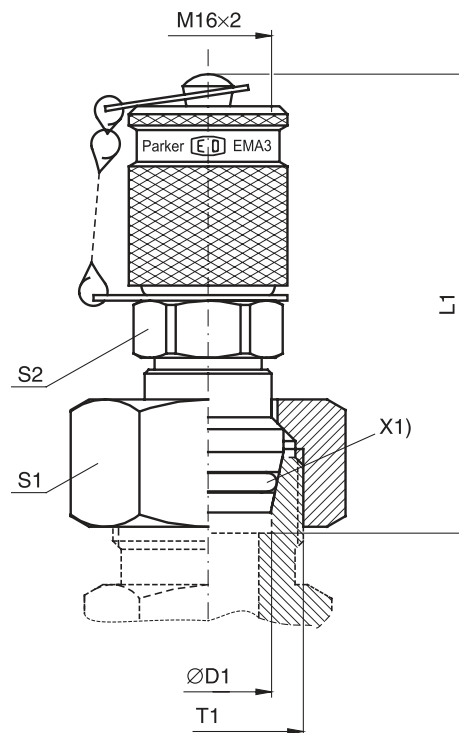


图. B

X1) O型圈

系列	D1	T1	L1	S1	S2	图.	重量 克/件	订货号*	工作压力 (bar)		DF**	
									CF	71	CF	71
L	06	M12×1.5	55	14	17	A	82	VKA3/06L	315	315	4	4
	08	M14×1.5	51	17	17	A	82	VKA3/08L	315	315	4	4
	10	M16×1.5	53	19	17	A	93	VKA3/10L	315	315	4	4
	12	M18×1.5	53	22	17	A	107	VKA3/12L	315	315	4	4
	15	M22×1.5	59	27	17	B	133	VKA3/15L	315	315	4	4
	18	M26×1.5	59	32	17	B	163	VKA3/18L	315	315	4	4
	22	M30×2	60	36	17	B	205	VKA3/22L	160	160	4	4
	28	M36×2	64	41	17	B	269	VKA3/28L	160	160	4	4
	35	M45×2	71	50	17	B	411	VKA3/35L	160	160	4	4
	42	M52×2	72	60	17	B	592	VKA3/42L	160	160	4	4
S	06	M14×1.5	50	17	17	A	81	VKA3/06S	630	630	4	4
	08	M16×1.5	52	19	17	A	88	VKA3/08S	630	630	4	4
	10	M18×1.5	53	22	17	A	99	VKA3/10S	630	630	4	4
	12	M20×1.5	54	24	19	A	121	VKA3/12S	630	630	4	4
	14	M22×1.5	59	27	17	B	136	VKA3/14S	630	630	4	4
	16	M24×1.5	58	30	17	B	156	VKA3/16S	400	400	4	4
	20	M30×2	65	36	17	B	223	VKA3/20S	400	400	4	4
	25	M36×2	68	46	17	B	367	VKA3/25S	400	400	4	4
	30	M42×2	74	50	17	B	444	VKA3/30S	400	400	4	4
	38	M52×2	81	60	17	B	655	VKA3/38S	315	315	4	4

\*\*DF = 设计系数

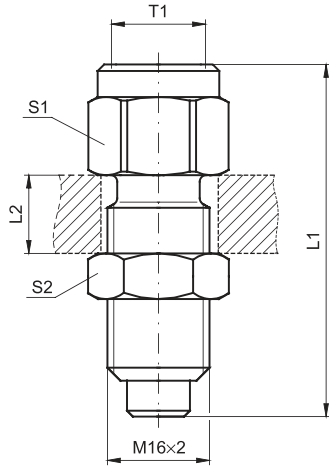
请根据  
表面处理及  
材料添加后缀

订货号后缀			
材料	表面处理 及材料	示例	标准密封材料
碳钢, 无六价铬镀锌	CF	VKA3/06LCF	NBR
不锈钢	71	VKA3/06L71	VIT

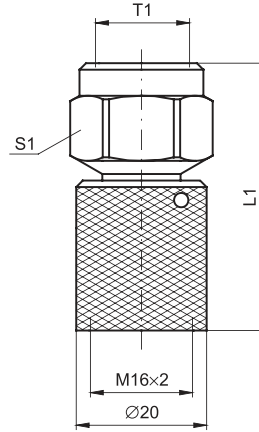
## 测试产品

### MAV...MA3 隔板式压力表测试点接头 – 连接螺纹 M 16×2 MAVMD...MA3 压力表直联式测试点接头 – 连接螺纹 M 16×2

内螺纹: BSP  
密封: DIN 16258\*密封圈



MAV...MA3



MAVMD...MA3

T1	L1	L2 max.	S1	S2	重量 克/件	订货号	工作压力 (bar) CF	DF**
G1/4	54.0	12	19	19	74	<b>MAV1/4MA3</b>	630	4.0
G1/2	64.0	12	27	19	129	<b>MAV1/2MA3</b>	630	4.0
G1/4	41.0		19		61	<b>MAVMD1/4MA3</b>	630	4.0
G1/2	51.5		27		103	<b>MAVMD1/2MA3</b>	630	4.0

\*\*DF = 设计系数

请根据  
表面处理及  
材料添加后缀

订货号后缀			
材料	表面处理 及材料	示例	标准密封材料
碳钢, 无六价铬镀锌	CF	MAV1/4MA3CF	NBR

## SMA系列测试软管



型号	左接头形式	右接头形式	软管通径 MM
SMA3-XXX*	M16X2内螺纹	M16X2内螺纹	2
SMA4-XXX	M16X2内螺纹	DKO内螺纹M14X1.5	2
SMA5-XXX	M16X2内螺纹	DKO内螺纹M16X1.5	2
SMA6-XXX	M16X2内螺纹	G1/4内螺纹	2
SMA7-XXX	DKO内螺纹M14X1.5	G1/4内螺纹	2
SMA8-XXX	DKO内螺纹M16X1.5	G1/4内螺纹	2
SMA9-XXX	DKO内螺纹M14X1.5	DKO内螺纹M14X1.5	2
SMA10-XXX	DKO内螺纹M16X1.5	DKO内螺纹M16X1.5	2

\*XXX代表长度(mm)，可根据实际需要确定。

