

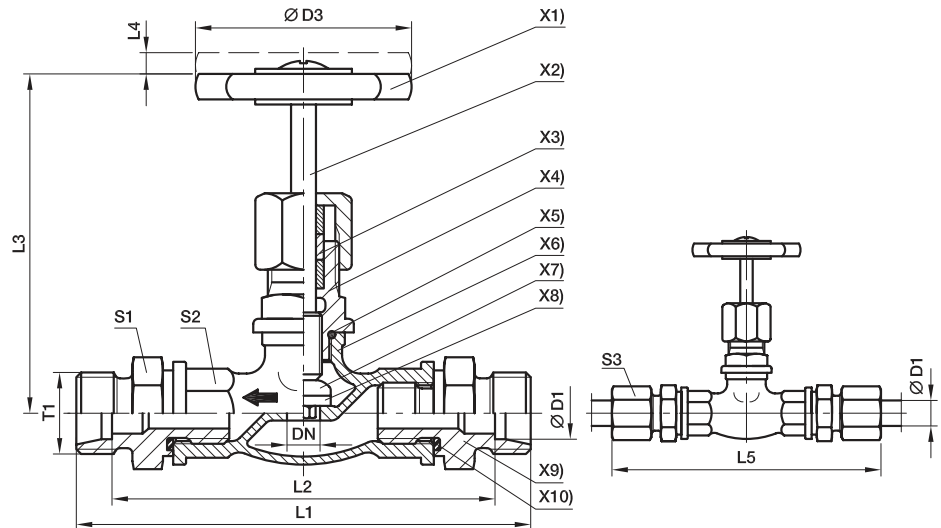
DV 截止阀 压力 10 – 阀体符合 DIN 3512

EO 24°锥/EO 24°锥

用于冷, 热水, 压缩空气, 矿物油及EL和L型燃油, 工作压力6bar, 最大压力10bar, 温度最高80°C.

设计系数1.5(按DIN3230T5和ISO 5208)

注意: 应注意EO管端允许压力



- X1) 手轮: 材料: 尼龙
- X2) 轴: 材料: 黄铜 2.0401
- X3) 密封组件: 特氟龙复合件
- X4) 阀头: 材料: 黄铜 2.0401
- X5) 密封圈: O型圈 丁晴橡胶
- X6) 阀体: 材料: 黄铜 2.0340.02
- X7) 阀锥: 材料: 黄铜 2.0401
- X8) 密封圈: 丁晴橡胶
- X9) 端直通接头: 材料: 黄铜 2.0540
- X10) 密封圈: ED弹性密封丁晴橡胶

系列	D1	T1	DN	D3	L1	L2	L3	L4	L5	S1	S2	S3	重量 克/件	订货号*	工作压力 (bar)
L	06	M 12×1.5	5	50	102	88	63	7	117	22	21	14	313	DV06LX	10
	08	M 14×1.5	6	50	102	88	63	7	117	22	21	17	305	DV08LX	10
	10	M 16×1.5	8	50	104	90	63	7	119	22	21	19	308	DV10LX	10
	12	M 18×1.5	10	50	104	90	63	7	119	22	21	22	304	DV12LX	10
	15	M 22×1.5	12	50	107	93	65	8	123	27	25	27	426	DV15LX	10
	18	M 26×1.5	16	50	109	94	67	8	126	27	25	32	434	DV18LX	10
	22	M 30×2	20	60	123	108	67	8	140	32	32	36	670	DV22LX	10
	28	M 36×2	25	60	140	125	95	10	158	41	38	41	1030	DV28LX	10
	35	M 45×2	32	70	166	145	102	10	188	50	47	50	1640	DV35LX	10

交货时不带螺母及卡套, 总成及不同的密封材料订货号参见D6页

*请根据
表面处理及
材料添加后缀。

订货号后缀			
材料	表面处理 及材料	示例	标准密封材料
黄铜 2.0340.02	无	DV06LX	PTFE / NBR

LD 截止阀 压力 40 bar

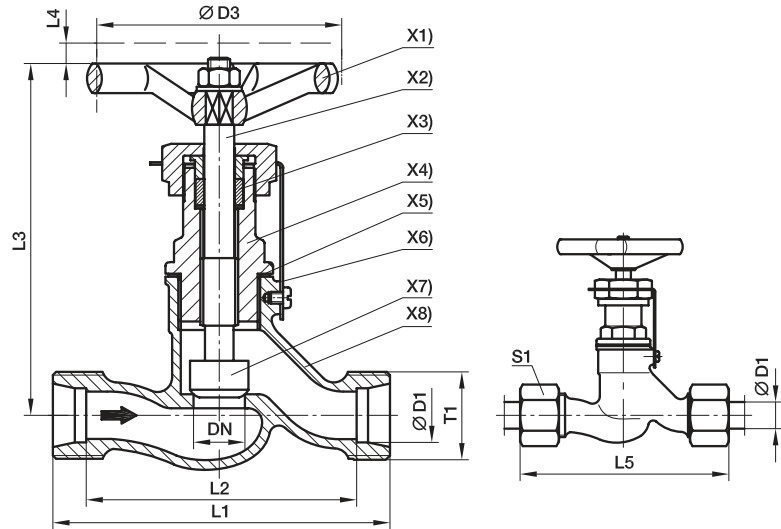
EO 24°锥/EO 24°锥

最大工作压力40bar

用于液压油，矿物油，燃油，柴油，水等

工作温度可达150°C用于蒸汽时工作压力10bar，根据要求可供用于35 bar压缩空气的截止阀。

设计系数1.5(按DIN3230T5和ISO 5208)



连接铜管时采用EO铜制螺母和卡套

X1) 手柄:	74型塑料DIN 388 CC型式
X2) 轴:	Cu Zn 35 Ni 2
X3) 密封组件:	石墨
X4) 阀头:	Cu Zn 39 Pb 3
X5) 密封圈:	铜
X6) 锁紧板:	St. 37 碳钢
X7) 阀锥:	可拆式 Cu Zn 35 Ni 2
X8) 阀体:	G-Cu Sn 5Zn Pb

有关卡套的装配，请仔细阅读样本里面的装配说明。

系列	D1	T1	DN	D3	L1	L2	L3	L4	L5	S1	重量 克/件	订货号*	工作压力 (bar)
S	10	M18×1.5	6	63	60	45	98	7	77	22	383	LD10SX	40
	12	M20×1.5	8	63	64	49	98	7	81	24	401	LD12SX	40
	14	M22×1.5	10	63	70	54	98	7	89	27	417	LD14SX	40
	16	M24×1.5	12	80	84	67	110	9	103	30	631	LD16SX	40
	20	M30×2	16	80	90	69	110	9	112	36	688	LD20SX	40
	25	M36×2	20	100	110	86	129	12	134	46	1191	LD25SX	40
	30	M42×2	25	100	120	93	129	12	146	50	1322	LD30SX	40
	38	M52×2	32	100	140	108	158	12	169	60	2268	LD38SX	40

交货时不带螺母及卡套，总成及不同的密封材料订货号参见D6页

*请根据
表面处理及
材料添加后缀。

订货号后缀			
材料	表面处理 及材料	示例	标准密封材料
黄铜 (Rg 5) 2.1096	无	LD10SX	石墨/金属