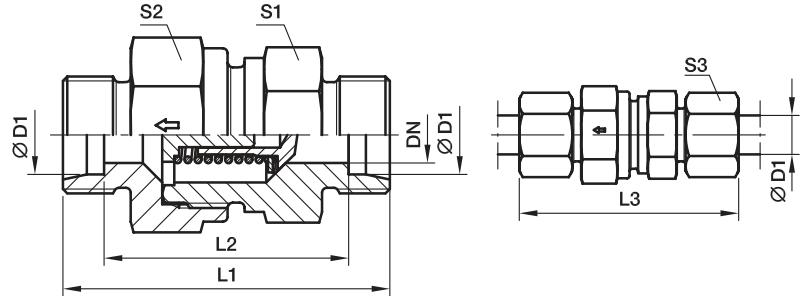


# RHD 单向阀

EO 24°锥/EO 24°锥



系列	D1 	CF DN	71 DN	CF L1	71 L1	L2	L3	S1	CF S2	71 S2	S3	重量 克/件	订货号	工作压力 (bar)	
														CF	71
L	06	3.5	3.5	43.0	43.0	29.0	58.0	17	17	17	14	46	RHD06LOMD	400	250
	08	5.5	5.5	44.0	44.9	30.0	59.0	19	19	19	17	61	RHD08LOMD	400	250
	10	7.5	7.5	55.0	54.5	40.5	69.5	22	24	24	19	104	RHD10LOMD	400	250
	12	9.5	9.5	58.0	57.5	43.5	72.5	27	30	30	22	166	RHD12LOMD	400	250
	15	11.0	11.5	62.0	61.5	47.5	77.5	27	32	32	27	192	RHD15LOMD	400	250
	18	14.0	14.0	67.0	66.5	51.5	83.5	36	41	36	32	292	RHD18LOMD	400	160
	22	18.0	18.0	77.0	76.5	61.5	93.5	41	46	46	36	472	RHD22LOMD	250	160
	28	23.0	23.0	85.0	84.5	69.5	102.5	50	55	55	41	746	RHD28LOMD	250	100
	35	29.0	29.0	96.0	95.5	74.5	117.5	60	65	60	50	1062	RHD35LOMD	250	100
	42	29.0	29.0	96.0	96.0	74.0	119.0	65	70	70	60	1518	RHD42LOMD	250	100
S	06	3.5	3.5	48.5	48.5	34.5	63.5	19	19	19	17	70	RHD06SOMD	420	400
	08	3.5	3.5	48.5	48.5	34.5	63.5	19	19	19	19	74	RHD08SOMD	420	400
	10	5.5	5.5	55.5	55.5	40.5	72.5	22	24	24	22	121	RHD10SOMD	420	400
	12	7.5	7.5	57.5	57.5	42.5	74.5	24	27	27	24	148	RHD12SOMD	420	400
	14	9.5	9.5	64.0	63.5	47.5	82.5	27	32	32	27	218	RHD14SOMD	420	315
	16	11.0	11.5	68.0	67.5	50.5	86.5	32	36	36	30	286	RHD16SOMD	420	315
	20	15.0	15.0	76.0	75.5	54.5	97.5	41	50	46	36	506	RHD20SOMD	420	250
	25	19.0	19.0	83.0	82.5	58.5	106.5	46	55	50	46	639	RHD25SOMD	420	250
	30	24.0	24.0	97.0	96.5	69.5	122.5	60	60	60	50	1157	RHD30SOMD	250	250
	38	29.0	29.0	108.0	107.5	75.5	136.5	65	70	70	60	1650	RHD38SOMD	250	250

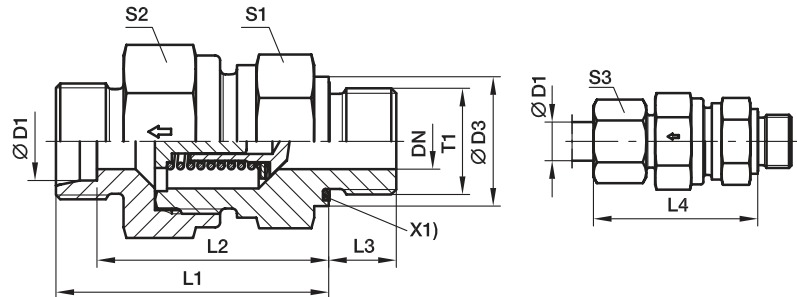
交货时不带螺母及卡套, 总成及不同的密封材料订货号参见D6页

\*请根据  
表面处理及  
材料添加后缀。

订货号后缀			
材料	表面处理 及材料	示例	标准密封材料
碳钢, 无六价铬镀锌	CF	RHD06LOMDCF	NBR
不锈钢	71	RHD06LOMD71	VIT

## RHV-R-ED 单向阀 英制外螺纹-ED密封

EO 24°锥/英制阳螺纹BSPP-ED密封(ISO1179)



X1) ED密封圈

系列	D1	T1	CF DN	71 DN	D3	CF L1	71 L1	L2	L3	L4	S1	CF S2	71 S2	S3	重量克/件	订货号	工作压力 (bar)	
																	CF	71
L	06	G 1/8 A	3.5	3.5	14	35.0	35.0	28.0	8	42.5	17	17	17	14	47	RHV06LREDO	400	250
	08	G 1/4 A	5.5	5.5	19	37.0	37.0	30.0	12	44.5	19	19	19	17	62	RHV08LREDO	400	250
	10	G 1/4 A	7.5	7.5	19	46.0	45.5	38.5	12	53.0	22	24	24	19	105	RHV10LREDO	400	250
	12	G 3/8 A	9.5	9.5	22	50.0	49.5	42.5	12	57.0	27	30	30	22	175	RHV12LREDO	400	250
	15	G 1/2 A	11.0	11.5	27	53.0	52.5	45.5	14	60.5	27	32	32	27	205	RHV15LREDO	400	250
	18	G 1/2 A	14.0	14.0	27	58.0	57.5	50.0	14	66.0	36	41	36	32	294	RHV18LREDO	400	160
	22	G 3/4 A	18.0	18.0	32	63.0	62.5	55.0	16	71.0	41	46	46	36	450	RHV22LREDO	250	160
	28	G 1 A	23.0	23.0	40	71.0	70.5	63.0	18	79.5	50	55	55	41	720	RHV28LREDO	250	100
	35	G 1 1/4 A	29.0	29.0	50	80.0	79.5	69.0	20	90.5	60	65	60	50	1050	RHV35LREDO	250	100
	42	G 1 1/2 A	29.0	29.0	55	80.0	79.5	68.5	22	91.0	65	70	70	60	1560	RHV42LREDO	250	100
S	06	G 1/4 A	3.5	3.5	19	38.5	38.5	31.5	12	46.0	19	19	19	17	73	RHV06SREDO	420	400
	08	G 1/4 A	3.5	3.5	19	38.5	38.5	31.5	12	46.0	19	19	19	19	79	RHV08SREDO	420	400
	10	G 3/8 A	5.5	5.5	22	45.5	45.5	38.0	12	54.0	22	24	24	22	132	RHV10SREDO	420	400
	12	G 3/8 A	7.5	7.5	22	48.5	48.5	41.0	12	57.0	24	27	27	24	153	RHV12SREDO	420	400
	14	G 1/2 A	9.5	9.5	27	53.0	52.5	44.5	14	62.0	27	32	32	27	230	RHV14SREDO	420	315
	16	G 1/2 A	11.0	11.5	27	57.0	56.5	48.0	14	66.0	32	36	36	30	293	RHV16SREDO	420	315
	20	G 3/4 A	15.0	15.0	32	63.0	62.5	52.0	16	73.5	41	50	46	36	511	RHV20SREDO	420	250
	25	G 1 A	19.0	19.0	40	-	66.5	54.5	18	78.5	46	55	50	46	648	RHV25SREDO	420	250
	30	G 1 1/4 A	24.0	24.0	50	78.0	77.5	64.0	20	90.5	60	60	60	50	1176	RHV30SREDO	250	250
	38	G 1 1/2 A	29.0	29.0	55	86.0	85.5	69.5	22	100.0	65	70	70	60	1624	RHV38SREDO	250	250

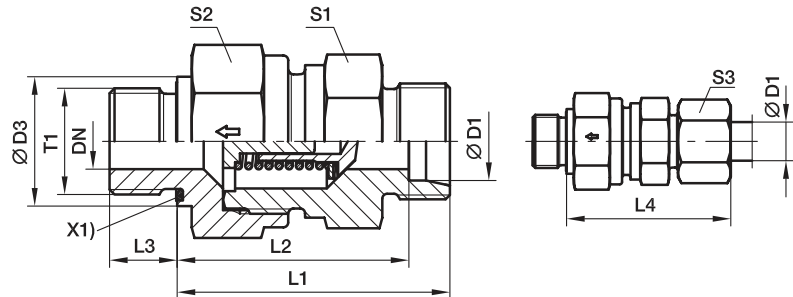
交货时不带螺母及卡套, 总成及不同的密封材料订货号参见D6页

\*请根据  
表面处理及  
材料添加后缀。

订货号后缀			
材料	表面处理及材料	示例	标准密封材料
碳钢, 无六价铬镀锌	CF	RHV06LREDO	NBR
不锈钢	71	RHV06LREDO	VIT

## RHZ-R-ED 单向阀 英制螺纹 – ED密封

英制阳螺纹BSPP-ED密封(ISO1179)/EO 24°锥



X1) ED密封圈

系列	D1	T1	CF DN	71 DN	D3	CF L1	71 L1	L2	L3	L4	S1	CF S2	71 S2	S3	重量克/件	订货号	工作压力 (bar)	
																	CF	71
L	06	G 1/8 A	3.5	3.5	14	33.5	-	26.5	8	41.0	17	17	17	14	44	RHZ06LREDOMD	400	250
	08	G 1/4 A	5.5	5.5	19	35.5	-	28.5	12	43.0	19	19	19	17	59	RHZ08LREDOMD	400	250
	10	G 1/4 A	7.5	7.5	19	46.0	-	38.5	12	53.0	22	24	24	19	125	RHZ10LREDOMD	400	250
	12	G 3/8 A	9.5	9.5	22	48.0	-	40.5	12	55.0	27	30	30	22	161	RHZ12LREDOMD	400	250
	15	G 1/2 A	11.0	11.5	27	50.0	-	42.5	14	57.5	27	32	32	27	186	RHZ15LREDOMD	400	250
	18	G 1/2 A	14.0	14.0	27	56.0	-	48.0	14	64.0	36	41	36	32	275	RHZ18LREDOMD	400	160
	22	G 3/4 A	18.0	18.0	32	64.0	-	56.0	16	72.0	41	46	46	36	463	RHZ22LREDOMD	250	160
	28	G 1 A	23.0	23.0	40	72.0	-	64.0	18	80.5	50	55	55	41	721	RHZ28LREDOMD	250	100
	35	G 1 1/4 A	29.0	29.0	50	81.0	-	70.0	20	91.5	60	65	60	50	1073	RHZ35LREDOMD	250	100
S	06	G 1/4 A	3.5	3.5	19	38.5	-	31.5	12	46.0	19	19	19	17	71	RHZ06SREDOMD	420	400
	08	G 1/4 A	3.5	3.5	19	38.5	-	31.5	12	46.0	19	19	19	19	74	RHZ08SREDOMD	420	400
	10	G 3/8 A	5.5	5.5	22	45.5	-	38.0	12	54.0	22	24	24	22	128	RHZ10SREDOMD	420	400
	12	G 3/8 A	7.5	7.5	22	48.5	-	41.0	12	57.0	24	27	27	24	152	RHZ12SREDOMD	420	400
	14	G 1/2 A	9.5	9.5	27	52.0	-	43.5	14	61.0	27	32	32	27	223	RHZ14SREDOMD	420	315
	16	G 1/2 A	11.0	11.5	27	55.0	-	46.0	14	64.0	32	36	36	30	275	RHZ16SREDOMD	420	315
	20	G 3/4 A	15.0	15.0	32	61.0	-	50.0	16	71.5	41	50	46	36	490	RHZ20SREDOMD	420	250
	25	G 1 A	19.0	19.0	40	67.0	-	54.5	18	78.5	50	55	50	46	647	RHZ25SREDOMD	420	250
	30	G 1 1/4 A	24.0	24.0	50	78.0	-	64.0	20	90.5	55	60	60	50	1180	RHZ30SREDOMD	250	250
	38	G 1 1/2 A	29.0	29.0	55	88.0	-	71.5	22	102.0	65	70	70	60	1670	RHZ38SREDOMD	250	250

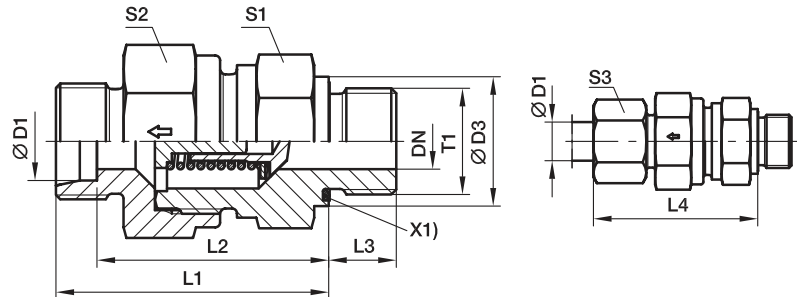
交货时不带螺母及卡套, 总成及不同的密封材料订货号参见D6页

\*请根据  
表面处理及  
材料添加后缀。

订货号后缀			
材料	表面处理及材料	示例	标准密封材料
碳钢, 无六价铬镀锌	CF	RHZ06LREDOMDCF	NBR
不锈钢	71	RHZ06LREDOMD71	VIT

## RHV-M-ED 单向阀 公制接头-ED密封

EO 24°锥/公制阳螺纹-ED密封(ISO997)



X1) ED密封圈

系列	D1	T1	CF DN	71 DN	D3	CF L1	71 L1	L2	L3	L4	S1	CF S2	71 S2	S3	重量克/件	订货号	工作压力 (bar)	
																	CF	71
L	06	M 10×1	3.5	3.5	14	35.0	-	28.0	8	42.5	17	17	17	14	46	RHV06LMEDOMD	400	250
	08	M 12×1.5	5.5	5.5	17	36.0	-	29.0	12	43.5	19	19	19	17	58	RHV08LMEDOMD	400	250
	10	M 14×1.5	7.5	7.5	19	45.5	-	38.5	12	53.0	22	24	34	19	108	RHV10LMEDOMD	400	250
	12	M 16×1.5	9.5	9.5	22	49.5	-	42.5	12	57.0	27	30	30	22	173	RHV12LMEDOMD	400	250
	15	M 18×1.5	11.0	11.5	24	52.5	-	45.5	12	60.5	27	32	32	27	192	RHV15LMEDOMD	400	250
	18	M 22×1.5	14.0	14.0	27	56.0	-	50.0	14	66.0	36	41	36	32	298	RHV18LMEDOMD	400	160
	22	M 26×1.5	18.0	18.0	32	64.0	-	55.0	16	71.0	41	46	46	36	446	RHV22LMEDOMD	250	160
S	28	M 33×2	23.0	23.0	40	72.0	-	63.0	18	79.5	50	55	55	41	722	RHV28LMEDOMD	250	100
	35	M 42×2	29.0	29.0	50	81.0	-	69.0	20	90.5	60	65	60	50	1053	RHV35LMEDOMD	250	100
	42	M 48×2	29.0	29.0	55	82.0	-	68.5	22	91.0	65	70	70	60	1563	RHV42LMEDOMD	250	100
	06	M 12×1.5	3.5	3.5	17	38.5	-	31.5	12	46.0	19	19	19	17	70	RHV06SMEDOMD	420	400
	08	M 14×1.5	3.5	3.5	19	38.5	-	31.5	12	46.0	19	19	19	19	76	RHV08SMEDOMD	420	400
	10	M 16×1.5	5.5	5.5	22	45.5	-	38.0	12	54.0	22	24	24	22	124	RHV10SMEDOMD	420	400
	12	M 18×1.5	7.5	7.5	24	48.5	-	41.0	12	57.0	24	27	27	24	157	RHV12SMEDOMD	420	400
	14	M 20×1.5	9.5	9.5	26	52.5	-	44.5	14	62.0	27	32	32	27	215	RHV14SMEDOMD	420	315
	16	M 22×1.5	11.0	11.5	27	55.0	-	48.0	14	66.0	32	36	36	30	296	RHV16SMEDOMD	420	315
	20	M 27×2	15.0	15.0	32	61.0	-	52.0	16	73.5	41	50	46	36	521	RHV20SMEDOMD	420	250
25	M 33×2	19.0	19.0	40	67.0	-	54.5	18	78.5	46	55	50	46	648	RHV25SMEDOMD	420	250	
30	M 42×2	24.0	24.0	50	78.0	-	64.0	20	90.5	60	60	60	50	1178	RHV30SMEDOMD	250	250	
38	M 48×2	29.0	29.0	55	88.0	-	69.5	22	100.0	65	70	70	60	1627	RHV38SMEDOMD	250	250	

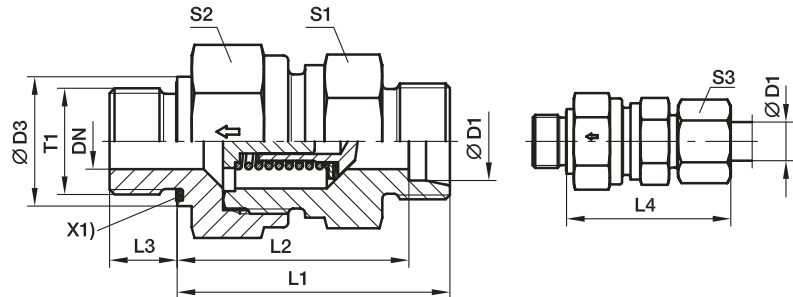
交货时不带螺母及卡套, 总成及不同的密封材料订货号参见D6页

\*请根据  
表面处理及  
材料添加后缀。

订货号后缀			
材料	表面处理及材料	示例	标准密封材料
碳钢, 无六价铬镀锌	CF	RHV06LMEDOMDCF	NBR
不锈钢	71	RHV06LMEDOMD71	VIT

## RHZ-M-ED 单向阀 英制螺纹-ED密封

公制外螺纹-ED密封(ISO997)/EO 24°锥



X1) ED密封圈

系列	D1	T1	DN	D3	L1	L2	L3	L4	S1	S2	S3	重量 克/件	订货号	工作压力 (bar)	
														CF	71
L	06	M 10×1	3.5	14	33.5	26.5	8	41.0	17	17	14	44	RHZ06LMEDOMD	400	250
	08	M 12×1.5	5.5	17	35.5	28.5	12	43.0	19	19	17	58	RHZ08LMEDOMD	400	250
	10	M 14×1.5	7.5	19	45.5	38.5	12	53.0	22	24	19	104	RHZ10LMEDOMD	400	250
	12	M 16×1.5	9.5	22	47.5	40.5	12	55.0	27	30	22	169	RHZ12LMEDOMD	400	250
	15	M 18×1.5	11.5	24	49.5	42.5	12	57.5	27	32	27	174	RHZ15LMEDOMD	400	250
	18	M 22×1.5	14.0	27	55.5	48.0	14	64.0	36	41	32	279	RHZ18LMEDOMD	400	160
	22	M 26×1.5	18.0	32	63.5	56.0	16	72.0	41	46	36	459	RHZ22LMEDOMD	250	160
	28	M 33×2	23.0	40	71.5	64.0	18	80.5	50	55	41	721	RHZ28LMEDOMD	250	100
	35	M 42×2	29.0	50	80.5	70.0	20	91.5	60	65	50	1078	RHZ35LMEDOMD	250	100
	42	M 48×2	29.0	55	81.5	70.5	22	93.0	65	70	60	1601	RHZ42LMEDOMD	250	100
S	06	M 12×1.5	3.5	17	38.5	31.5	12	46.0	19	19	17	70	RHZ06SMEDOMD	420	400
	08	M 14×1.5	3.5	19	38.5	31.5	12	46.0	19	19	19	75	RHZ08SMEDOMD	420	400
	10	M 16×1.5	5.5	22	45.5	38.0	12	54.0	22	24	22	123	RHZ10SMEDOMD	420	400
	12	M 18×1.5	7.5	24	48.5	41.0	12	57.0	24	27	24	157	RHZ12SMEDOMD	420	400
	14	M 20×1.5	9.5	26	51.5	43.5	14	61.0	27	32	27	214	RHZ14SMEDOMD	420	315
	16	M 22×1.5	11.5	27	54.5	46.0	14	64.0	32	36	30	279	RHZ16SMEDOMD	420	315
	20	M 27×2	15.0	32	60.5	50.0	16	71.5	41	50	36	487	RHZ20SMEDOMD	420	250
	25	M 33×2	19.0	40	68.0	54.5	18	78.5	46	55	46	647	RHZ25SMEDOMD	420	250
	30	M 42×2	24.0	50	77.5	64.0	20	90.5	60	60	50	1180	RHZ30SMEDOMD	250	250
	38	M 48×2	29.0	55	87.5	71.5	22	102.0	65	70	60	1669	RHZ38SMEDOMD	250	250

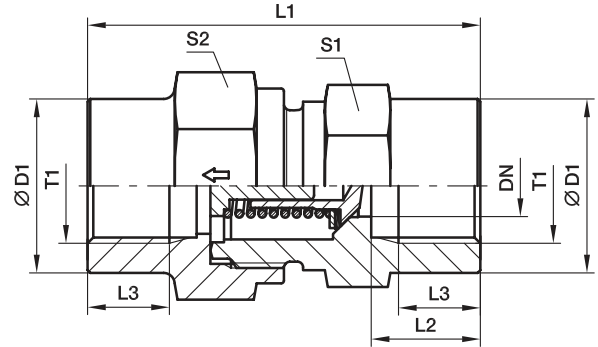
交货时不带螺母及卡套, 总成及不同的密封材料订货号参见D6页

\*请根据  
表面处理及  
材料添加后缀。

订货号后缀			
材料	表面处理 及材料	示例	标准密封材料
碳钢, 无六价铬镀锌	CF	RHZ06LMEDOMDCF	NBR
不锈钢	71	RHZ06LMEDOMD71	VIT

## RHDI 单向阀 英制内螺纹

BSP内螺纹(ISO1179-1)/BSP内螺纹(ISO1179-1)



系列	T1	DN	D1	L1	L2	L3	S1	S2	重量 克/件	订货号	工作压力 (bar)	
											CF	71
L	G11/18	3.5	19	42.5	12.0	8.0	19	19	76	<b>RHDI1/8</b>	400	400
	G 1/4	3.5	19	51.0	16.0	12.0	19	19	82	<b>RHDI1/4</b>	400	400
	G 3/8	7.5	24	60.0	17.0	12.0	24	27	157	<b>RHDI3/8</b>	400	400
	G 1/2	11.5	32	72.0	20.0	15.0	32	36	344	<b>RHDI1/2</b>	315	315
	G 3/4	15.0	41	84.0	22.0	16.5	41	46	664	<b>RHDI3/4</b>	250	250
	G 1	19.0	46	95.0	25.5	19.0	46	50	821	<b>RHDI1</b>	250	250
	G 1 1/4	24.0	60	110.0	28.0	21.5	60	60	1581	<b>RHDI1 1/4</b>	250	250
	G 1 1/2	29.0	65	114.0	28.5	22.0	65	70	1919	<b>RHDI1 1/2</b>	250	250

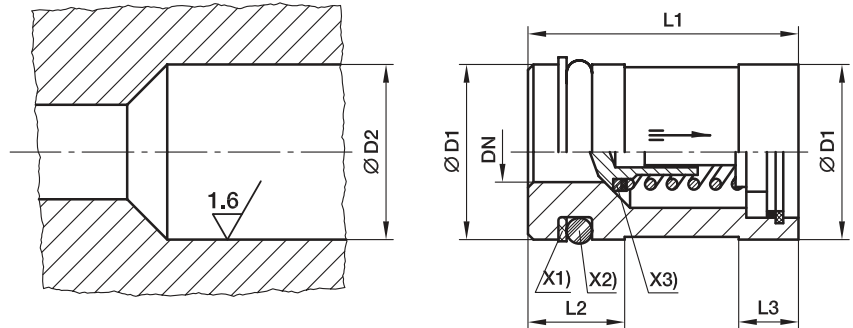
交货时不带螺母及卡套, 总成及不同的密封材料订货号参见D6页

**J**

\*请根据  
表面处理及  
材料添加后缀。

订货号后缀			
材料	表面处理 及材料	示例	标准密封材料
碳钢, 无六价铬镀锌	CF	RHDI1/8CF	NBR
不锈钢	71	RHDI1/871	VIT

## RVP 插装式单向阀



X1) 支撑环 PTFE  
 X2) O型圈 NBR  
 X3) 密封圈 NBR

阀 ITL	DN	D1	D2	L1 ± 0,15	L2	L3	O型圈	支撑环	重量 克/件	订货号	工作压力 (bar)	
											CF	71
6-L/6 & 8-S	3.5	12.945 ± 0.055	13 <sup>+0.12 +0.05</sup>	23.15	9.5	6.0	8.3×2.4	SRA 13-2.05-1.0	21	<b>RVP13</b>	420	400
8-L/10-S	5.5	15.945 ± 0.055	16 <sup>+0.12 +0.05</sup>	26.65	9.5	6.5	11.3×2.4	SRA 16-2.05-1.0	32	<b>RVP16</b>	420	400
10-L/12-S	7.5	19.935 ± 0.065	20 <sup>+0.142 +0.065</sup>	30.15	9.5	6.5	15.3×2.4	SRA 20-2.05-1.0	54	<b>RVP20</b>	420	400
12-L/14-S	9.5	23.935 ± 0.065	24 <sup>+0.149 +0.065</sup>	35.15	12.0	7.5	18.2×3	SRA 24-2.6-1.0	80	<b>RVP24</b>	420	315
15-L/16-S	11.5	26.935 ± 0.065	27 <sup>+0.149 +0.065</sup>	38.15	12.0	7.5	21.2×3	SRA 27-2.6-1.0	105	<b>RVP27</b>	420	315
18-L/20-S	15.0	34.92 ± 0.08	35 <sup>+0.18 +0.08</sup>	44.65	12.0	9.5	29.2×3	SRA 35-2.5-1.0	204	<b>RVP35</b>	420	250
22-L/25-S	19.0	39.92 ± 0.08	40 <sup>+0.18 +0.08</sup>	50.65	12.0	11.0	34.2×3	SRA 40-2.5-1.0	275	<b>RVP40</b>	420	250
28-L/30-S	24.0	46.92 ± 0.08	47 <sup>+0.18 +0.08</sup>	60.15	13.0	13.0	41.2×3	SRA 47-2.6-1.5	412	<b>RVP47</b>	250	250
35-L/38-S	29.0	54.905 ± 0.095	55 <sup>+0.22 +0.1</sup>	70.15	16.0	13.0	44.2×5.7	SRA 55-5.1-1.5	607	<b>RVP55</b>	250	250

订货号后缀			
材料	表面处理及材料	示例	标准密封材料
碳钢, 无六价铬镀锌	CF	RHP13CF	NBR
不锈钢	71	RHP1371	VIT

\*请根据  
表面处理及  
材料添加后缀。