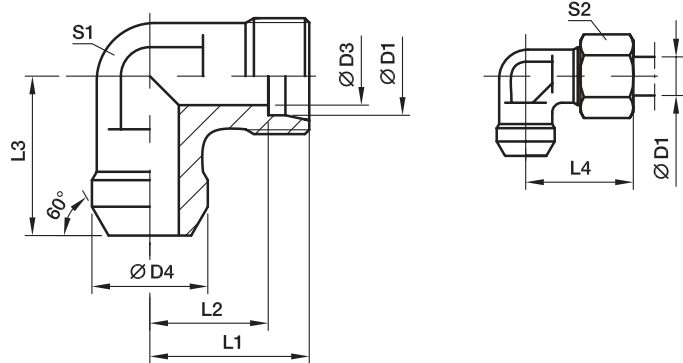


## WAS 直角焊接接头



系列	D1	D3	D4	L1	L2	L3	L4	S1	S2	重量 克/件	订货号	工作压力 (bar)	
												碳钢	不锈钢
L	06	4	10	19	12.0	19	27	12	14	20	<b>WAS06L</b>	315	315
	08	6	12	21	14.0	23	29	12	17	25	<b>WAS08L</b>	315	315
	10	8	14	22	15.0	24	30	14	19	34	<b>WAS10L</b>	315	315
	12	10	16	24	17.0	25	32	17	22	45	<b>WAS12L</b>	315	315
	15	12	19	28	21.0	30	36	19	27	81	<b>WAS15L</b>	315	315
	18	15	22	31	23.5	33	40	24	32	113	<b>WAS18L</b>	315	315
	22	19	27	35	27.5	37	44	27	36	151	<b>WAS22L</b>	160	160
	28	24	32	38	30.5	42	47	36	41	271	<b>WAS28L</b>	160	160
	35	30	40	45	34.5	49	56	41	50	113	<b>WAS35L</b>	160	160
	42	36	46	51	40.0	57	63	50	60	420	<b>WAS42L</b>	160	160
S	06	4	11	23	16.0	23	31	12	17	31	<b>WAS06S</b>	630	630
	08	5	13	24	17.0	24	32	14	19	44	<b>WAS08S</b>	630	630
	10	7	15	25	17.5	25	34	17	22	59	<b>WAS10S</b>	630	630
	12	8	17	29	21.5	29	38	17	24	78	<b>WAS12S</b>	630	630
	14	10	19	30	22.0	30	40	19	27	98	<b>WAS14S</b>	630	630
	16	12	21	33	24.5	33	43	24	30	133	<b>WAS16S</b>	400	400
	20	16	26	37	26.5	37	48	27	36	192	<b>WAS20S</b>	400	400
	25	20	31	42	30.0	42	54	36	46	351	<b>WAS25S</b>	400	400
	30	25	36	49	35.5	49	62	41	50	525	<b>WAS30S</b>	400	400
	38	32	44	57	41.0	57	72	50	60	785	<b>WAS38S</b>	315	315

交货时不含螺母及卡套, 总成及不同的密封材料订货号参见D6页

请根据  
表面处理及  
材料添加后缀

订货号后缀		
材料	表面处理 及材料	示例
碳钢		AS16SX
不锈钢	71	AS16S71X