

## 单向阀

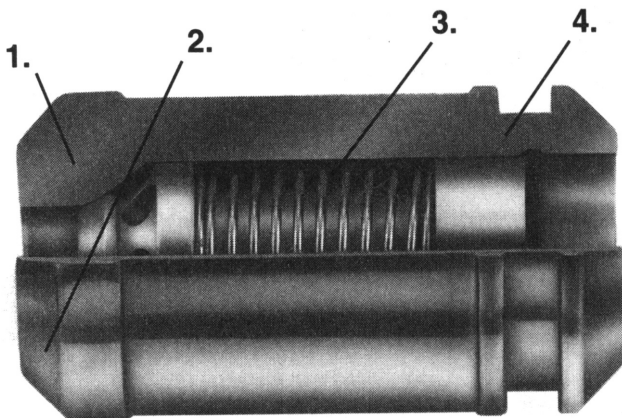
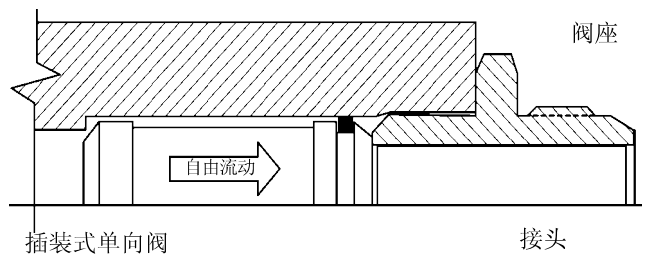
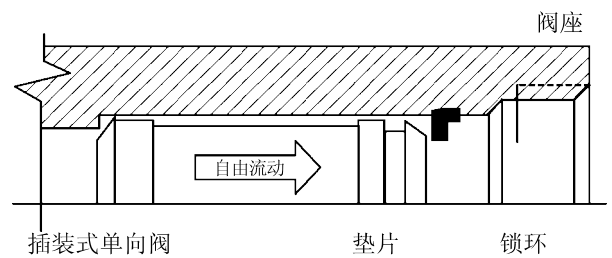
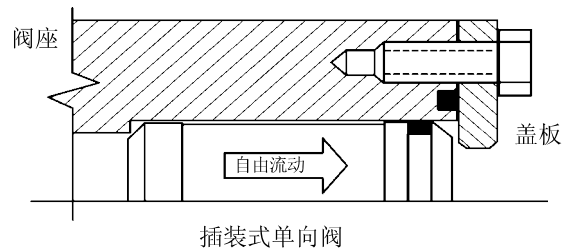
DK 系列单向阀制造用于集成回路，它易于安装和拆卸。

DK 系列单向阀设计用于集成，阀安装在另一组件的阀座内。由于阀容易安装和拆卸，可在很大程度上简化回路的故障排除。

设计工程师推荐将 DK 系列用于集成回路，因为它们可靠而且有效。

## 特征：

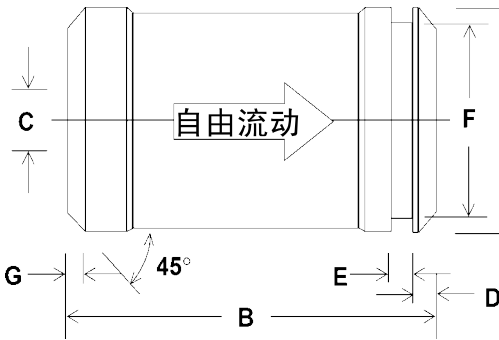
1. 全碳钢结构，外部镀锌 - 无内部密封圈或垫圈磨损。
2. 直接插入式设计，所以无需螺纹连接。
3. 一件式设计，减少了由于螺纹和密封件造成的潜在泄漏点。
4. 阀座能抵抗因撞击、冲击和污物而引起的损坏。
5. 阀芯弹簧与液流隔离，从而将干扰减小至最低。
6. 阀芯经过热处理，有助于防止因撞击、冲击和磨损而引起的损坏。
7. 阀芯与挡环之间紧密的容差配合形成一种缓冲垫，它能保护阀免遭冲击破坏。
8. 有各种开启压力。



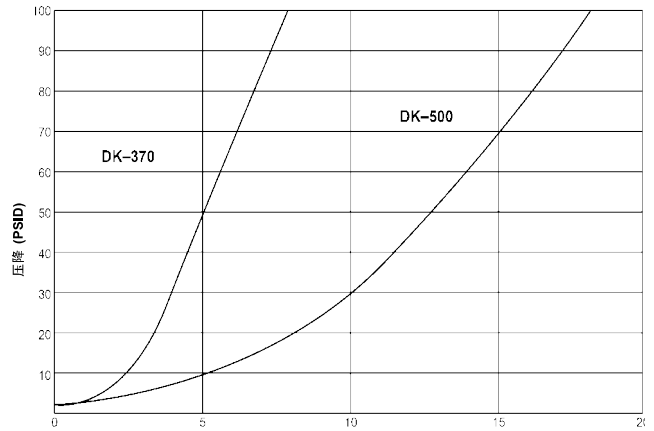
## DK 系列

### 单向阀

#### 技术规范



#### 技术规范



型号	标称尺寸	A 直径	B	C 直径	D	E	F 直径	G	O 形圈尺寸	净重	操作压力	开启压力范围
DK-370	3/8"	.655	1.225	.19	.13	.11	.543	.09	015	.03 KG	3,000 PSI	5-85 PSI
		.650	1.215				.538					
DK-500	1/2"	.811	1.500	.30	.13	.11	.699	.09	017	.07 KG	3,000 PSI	5-100 PSI
		.806	1.490				.695					

## 订购信息

### 单向阀

### DT 系列

DK - \* \* \* \* - \* \*

系列

规格

370 - 3/8"

500 - 1/2"

标准开启压力为 **5 PSI**。

指定增量为 **5 PSI**。

不要超过所指定的开启压力范围。

例如: **5=5 PSI, 10=10 PSI**。