

单向阀

派克 DT 系列单向阀具有紧凑型特征，而且最大操作压力可达 **5000 PSI**。

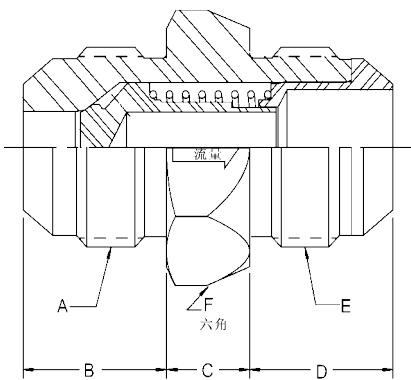
DT 系列单向阀采用派克单向阀所固有的可靠内部设计特征，另具紧凑设计的特点。其尺寸从 3/8" 至 1-1/4"，有六种不同类型的接头。

DT 系列进一步扩大了派克优质多样且有效的单向阀产品范围。



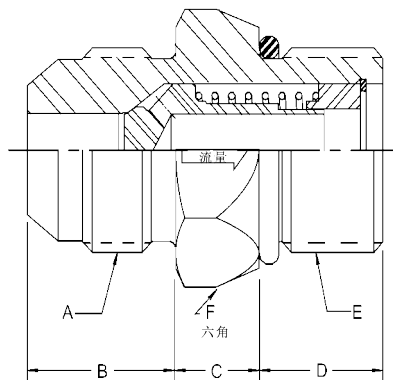
特征

1. 紧凑设计，易于加入小型回路。
2. 全碳钢结构。无内部垫圈或密封圈的磨损。
3. 一件式结构，减少了由于螺纹和密封件造成的潜在泄漏点。
4. 液流平稳。阀芯弹簧与液流隔离。
5. 经过热处理的座阀能抵抗因撞击和冲击而引起的损坏。
6. 有各种终端接头。
7. 开启压力从 5 至 200 PSI。
8. 外部镀铬锌表面。
9. 丁腈橡胶 O 形圈包含在 MO 及 MS 接头上。
10. MS 型端部均采用捕捉型 O 型圈沟槽设计。



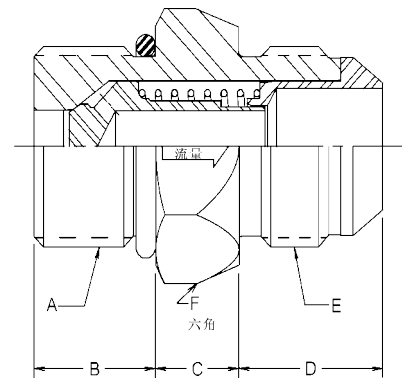
DT-MFMF

外螺纹扩口式端部入口到
外螺纹扩口式端部出口



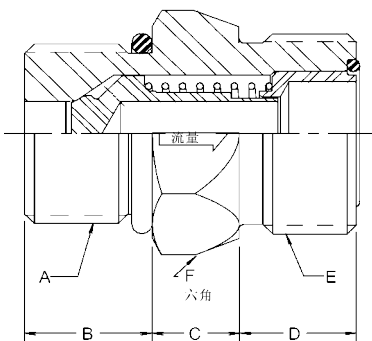
DT-MFMO

外螺纹扩口式端部入口到
外螺纹 O 型圈端部出口



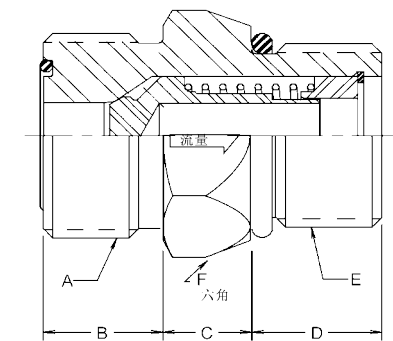
DT-MOMF

外螺纹 O 型圈端部到
外螺纹扩口式端部出口



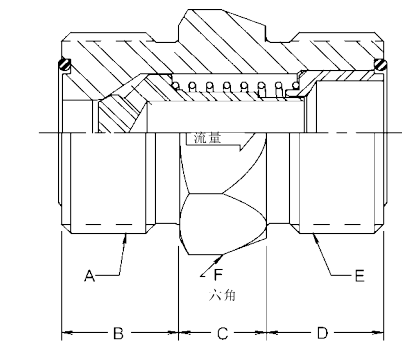
DT-MOMS

外螺纹 O 型圈端部入口至
外螺纹平面密封出口



DT-MSMO

外螺纹平面密封入口至
外螺纹 O 型圈端部出口



DT-MSMS

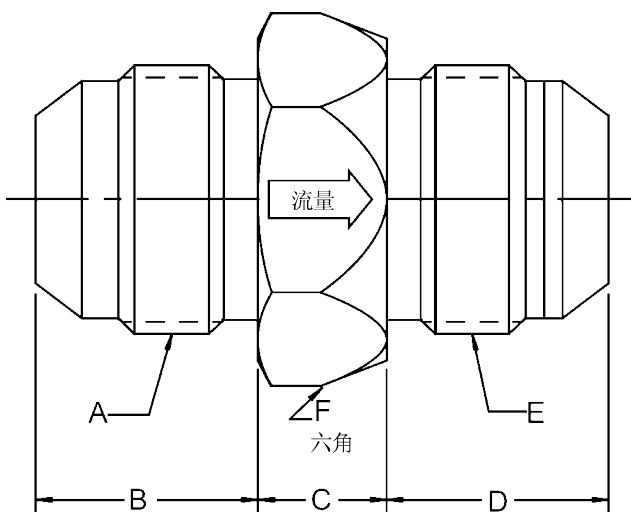
外螺纹平面密封入口至
外螺纹平面密封出口

DT 系列

单向阀

技术规范

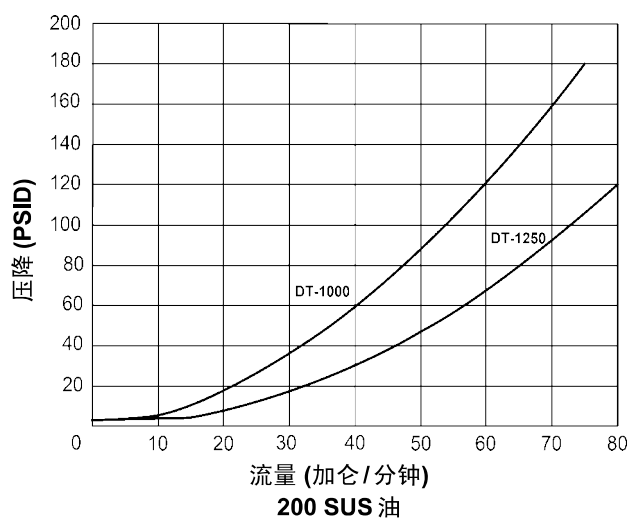
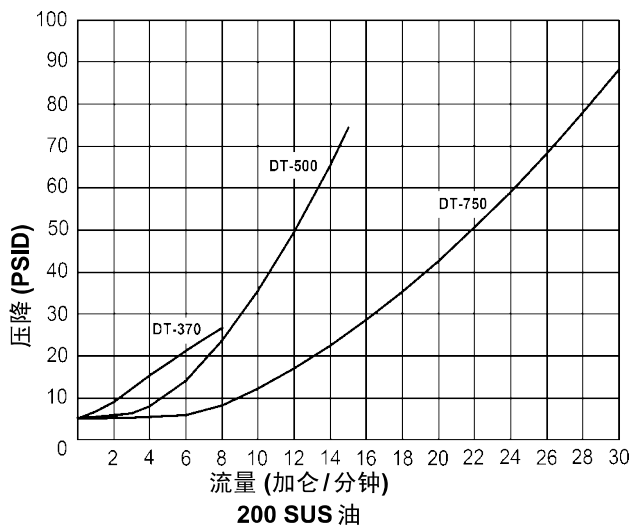
DT 系列单向阀的最大操作压力为 5000 PSI。标准开启压力为 5 PSI。任选开启压力以 5 PSI 为增量直至 200 PSI。



接头组合型式	尺寸	阀规格				
		370	500	750	1000	1250
MFMF	"A"	.562-18UNF-2A	.750-16UNF-2A	1.062-12UN-2A	1.312-12UN-2A	1.625-12UN-2A
	"B"	.56	.66	.86	.91	.96
	"C"	.44	.50	.50	.62	1.06
	"D"	.56	.66	.86	.91	.96
	"E"	.562-18UNF-2A	.750-16UNF-2A	1.062-12UN-2A	1.312-12UN-2A	1.625-12UN-2A
	"F" 六角	.75	.88	1.25	1.50	1.88
MFMO	"A"	.562-18UNF-2A	.750-16UNF-2A	1.062-12UN-2A	1.312-12UN-2A	1.625-12UN-2A
	"B"	.56	.66	.86	.91	.96
	"C"	.44	.50	.50	.62	1.06
	"D"	.47	.55	.73	.73	.73
	"E"	.562-18UNF-2A	.750-16UNF-2A	1.062-12UN-2A	1.312-12UN-2A	1.625-12UN-2A
	"F" 六角	.75	.88	1.25	1.50	1.88
MOMF	"A"	.562-18UNF-2A	.750-16UNF-2A	1.062-12UN-2A	1.312-12UN-2A	1.625-12UN-2A
	"B"	.47	.55	.73	.73	.73
	"C"	.44	.50	.50	.62	1.06
	"D"	.56	.66	.86	.91	.96
	"E"	.562-18UNF-2A	.750-16UNF-2A	1.062-12UN-2A	1.312-12UN-2A	1.625-12UN-2A
	"F" 六角	.75	.88	1.25	1.50	1.88
MOMS	"A"	.562-18UNF-2A	.750-16UNF-2A	1.062-12UN-2A	1.312-12UN-2A	1.625-12UN-2A
	"B"	.47	.55	.73	.73	.73
	"C"	.44	.50	.50	.62	1.06
	"D"	.44	.50	.67	.69	.69
	"E"	.688-16UN-2A	.812-16UN-2A	1.188-12UN-2A	1.438-12UN-2A	1.688-12UN-2A
	"F" 六角	.75	.88	1.25	1.50	1.88
MSMO	"A"	.688-16UN-2A	.812-16UN-2A	1.188-12UN-2A	1.438-12UN-2A	1.688-12UN-2A
	"B"	.44	.50	.67	.69	.69
	"C"	.44	.50	.50	.62	1.06
	"D"	.47	.55	.73	.73	.73
	"E"	.562-18UNF-2A	.750-16UNF-2A	1.062-12UN-2A	1.312-12UN-2A	1.625-12UN-2A
	"F" 六角	.75	.88	1.25	1.50	1.88
MSMS	"A"	.688-16UN-2A	.812-16UN-2A	1.188-12UN-2A	1.438-12UN-2A	1.688-12UN-2A
	"B"	.44	.50	.67	.69	.69
	"C"	.44	.50	.50	.52	1.06
	"D"	.44	.50	.67	.69	.69
	"E"	.688-16UN-2A	.812-16UN-2A	1.188-12UN-2A	1.438-12UN-2A	1.688-12UN-2A
	"F" 六角	.75	.88	1.25	1.50	1.88

单向阀

流量数据

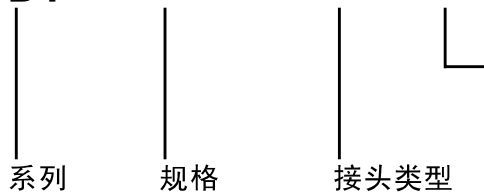


订购信息

单向阀

DT系列

DT - * * * - * * * * - * *



标准开启压力为 5 PSI。
其它开启压力以 5 PSI 为增量，可达 200 PSI。
例如：5=5 PSI，10=10 PSI。

- 370 - 3/8" MFMF- 外螺纹扩口式端部入口到外螺纹扩口式端部出口
- 500 - 1/2" MFMO- 外螺纹扩口式端部入口到外螺纹 O 型圈端部出口
- 750 - 3/4" MOMF- 外螺纹 O 型圈端部到外螺纹扩口式端部出口
- 1000 - 1" MOMS- 外螺纹 O 型圈端部入口至外螺纹平面密封出口
- 1250 - 1-1/4" MSMO- 外螺纹平面密封入口至外螺纹 O 型圈端部出口
- MSMS- 外螺纹平面密封入口至外螺纹平面密封出口