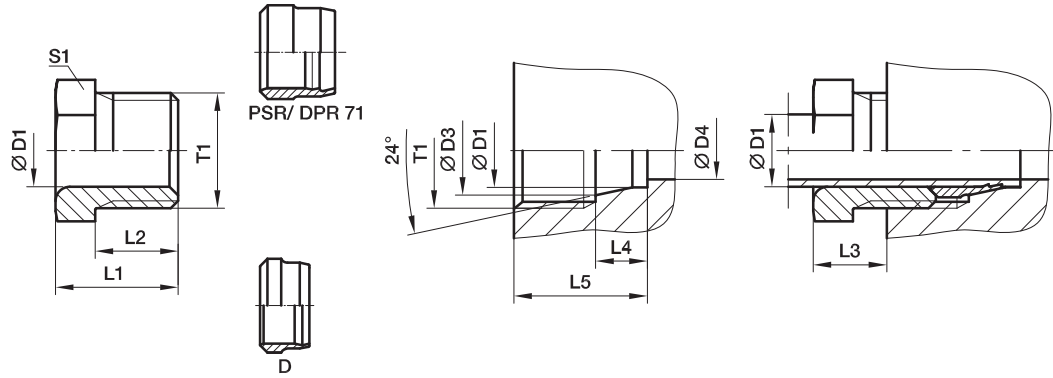


S 油口旋入式衬套



系列	D1	T1	D3	D4	L1	L2	L3	L4	L5	S1	重量 克/件	订货号	工作压力 (bar)	
													CF	71
LL	04	M8×1	5.0	3.0	12	8.0	6	4.0	12.5	8	3	S04LL	100	100
	06	M10×1	7.5	4.5	13	9.0	7	5.5	14.5	10	4	S06LL	100	100
	08	M12×1	9.5	6.0	14	9.5	7	5.5	14.5	12	6	S08LL	100	100
L	06	M12×1.5	8.1	4.0	16	11.5	10	7.0	18.5	12	9	S06L	315	315
	08	M14×1.5	10.1	6.0	16	11.5	10	7.0	18.5	14	11	S08L	315	315
	10	M16×1.5	12.3	8.0	17	11.5	10	7.0	18.5	17	15	S10L	315	315
	12	M18×1.5	14.3	10.0	18	12.0	10	7.0	19.0	19	19	S12L	315	315

请根据
表面处理及
材料添加后缀

订货号后缀		
材料	表面处理 及材料	示例
碳钢, 无六价铬镀锌	CF	S10LCFX
不锈钢	71	S10L71X