

# PVS (700KG系列)

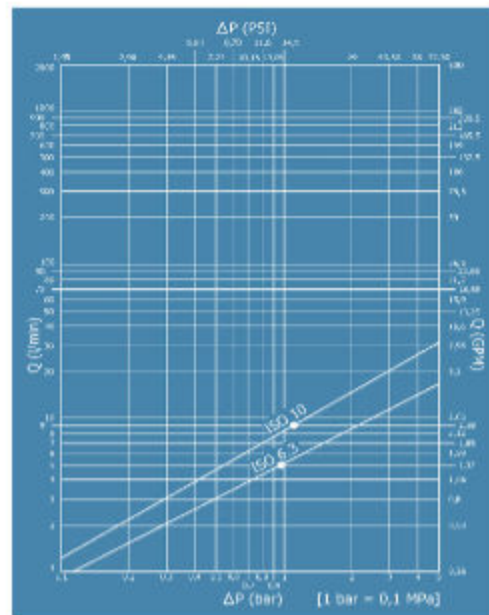
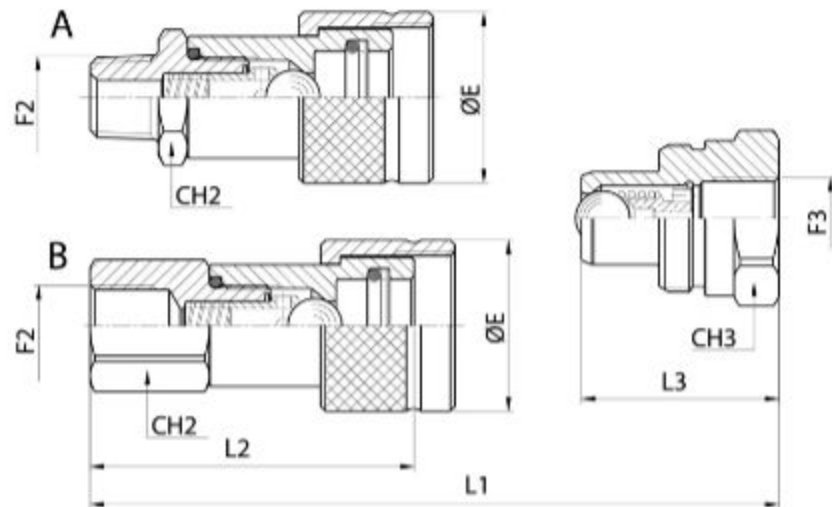


## TECHNICAL INFORMATION

**Materials:** carbon and special steel zinc-plated and yellow bichromated.  
**Seals:** standard in nitrile NBR. Other seals on request. **Working temperatures:** with NBR standard seals -25°C +125°C.  
**Back-up ring:** in pure Teflon. **Working pressure:** 700 bar max.

## 技术信息

**材料:** 高压镀锌和白铬的特种钢。  
 关闭球体为一级优质 UNI 100CR6。密封圈: 丁腈橡胶 NBR。其他材质可依客户要求改为 FPM 或 EPDM。工作温度: 丁腈橡胶 NBR 密封圈 -25°C +125°C。  
**支撑圈:** 纯铁氟龙。工作压力: 700bar。



流量图

## 技术参数

规格	最大工作压力	流量	最小爆破压力			液体溢出量
			公头	母头	接口	
DNP BG USA ISO	DN (mm) (bar)	l/min	(bar)	(bar)	(bar)	(cc)
06 1 04 6.3	3.7 700	5~10	1530	2050	2270	0.2
10 2 06 10	4.8 700	9~20	1540	2020	2220	0.6

DNP	BG	USA	ISO	CH2	CH3	øE	L1	L2	L3	F2	F3	COD. (F)	COD. (M)
<b>A</b>													
06	1	04	6.3	22	19	30	81	53	39	1/4 NPT	1/4 NPT	PVS3.0606.022	PVS1.0606.013
				22		30		52		G 1/4		PVS3.0606.212	
10	2	06	10	24	32	35	89	64.5	40.5	1/4 NPT	1/4 NPT	PVS3.1006.022	PVS1.1006.013
							86.5	62	40.5	3/8 NPT	3/8 NPT	PVS3.1010.022	PVS1.1010.013
							89	64.5	40.5	G 3/8	G 3/8	PVS3.1010.212	PVS1.1010.003
							86.5	62	40.5	R 3/8	RC 3/8	PVS3.1010.042	PVS1.1010.043
				24		35		87.5		R 1/2		PVS3.1013.042	
<b>B</b>													
06	1	04	6.3	22		30		56		1/4 NPT		PVS3.0606.012	
10	2	06	10	24		35		66.5		G 3/8		PVS3.1010.112	
								66		3/8 NPT		PVS3.1010.012	

## 塑料



标准规格	母头防止帽		公头防止帽		颜色	材料		
DNP BG ISO	型号(母头)	数量(个)	型号(公头)	重量(g)	包装(pcs.)			
10 2 10	SPVS.10001	16	50	SPVS.10001	16	50	红	聚乙烯
10 2 10	SPVS.10041	16	50	SPVS.10041	16	50	黑	聚乙烯