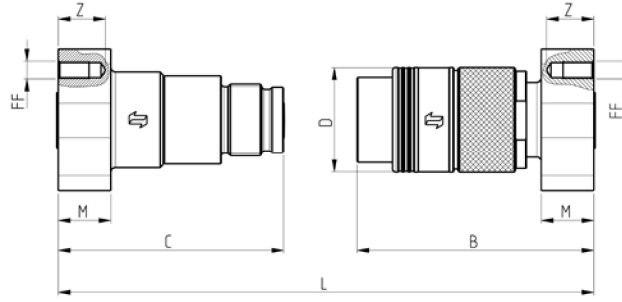
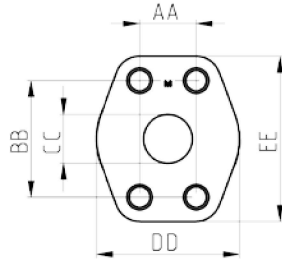


FHV



Flange Adapter - 全法兰接口 - ネジアダプタ - Фланцевый адаптер (ISO 6162-2)

Size 规格 Тamaño Типоразмер		Part Number 订货号 型番 № детали		B	C	L	D	H	M	Z	FF	Weight 重量 Масса	Package 盒装量 包装 Упаковка
mm	inch.	Female 阴接头 メス Мама	Male 阳接头 オス ПАПА	mm (in)	mm (in)	mm (in)	mm (in)	mm (in)	mm (in)	mm (in)	Metric	g (lbs)	No.
25	1"	FHV16-44/16 F	FHV16-44/16 M	158 (6.22)	151 (5.94)	267 (10.51)	70 (2.76)	64 (2.52)	35 (1.38)	23.5 (0.93)	4*M12x1.75		
25	1"	FHV16-44/20 F	FHV16-44/20 M	158 (6.22)	151 (5.94)	267 (10.51)	70 (2.76)	64 (2.52)	35 (1.38)	20.5 (0.81)	4*M12x1.75		
25	1"	FHV16-44A/20 F	FHV16-44A/20 M	158 (6.22)	151 (5.94)	267 (10.51)	70 (2.76)	64 (2.52)	35 (1.38)	20.5 (0.81)	4*M14x2		
40	1-1/2"	FHV24-44A/20 F	FHV24-44A/20 M	181 (7.12)	185 (7.28)	317 (12.48)	95 (3.74)	83 (3.27)	35 (1.38)	25 (0.81)	4*M14x2		
40	1-1/2"	FHV24-44/24 F	FHV24-44/24 M	192 (7.56)	197 (7.76)	340 (13.39)	95 (3.74)	83 (3.27)	46 (1.81)	27.5 (1.08)	4*M16x2		
50	2"	FHV32-44/32 F	FHV32-44/32 M	230 (9.06)	253 (9.96)	427 (16.81)	122 (4.80)	115 (4.53)	50 (1.97)	35 (1.38)	4*M20x2.5		



Size 规格 Тamaño Типоразмер		Part Number 订货号 型番 № детали		BB	AA	CC	EE	DD
mm	inch.	Female 阴接头 メス Мама	Male 阳接头 オス ПАПА	mm (in)	mm (in)	mm (in)	mm (in)	mm (in)
25	1"	FHV16-44/16 F	FHV16-44/16 M	57.2 (2.25)	27.8 (1.09)	25 (0.98)	81 (3.19)	70 (2.76)
25	1"	FHV16-44/20 F	FHV16-44/20 M	66.6 (2.62)	31.8 (1.25)	32 (1.26)	95.2 (3.75)	78 (3.07)
25	1"	FHV16-44A/20 F	FHV16-44A/20 M	66.6 (2.62)	31.8 (1.25)	32 (1.26)	95.2 (3.75)	78 (3.07)
40	1-1/2"	FHV24-44A/20 F	FHV24-44A/20 M	66.6 (2.62)	31.8 (1.25)	32 (1.26)	95.2 (3.75)	78 (3.07)
40	1-1/2"	FHV24-44/24 F	FHV24-44/24 M	79.3 (3.12)	36.5 (1.44)	38 (1.50)	112.8 (4.44)	95 (3.74)
50	2"	FHV32-44/32 F	FHV32-44/32 M	96.8 (3.81)	44.5 (1.75)	51 (2.00)	132.8 (5.23)	114 (4.49)

ISO A - ISO B - Standard
ISO A - ISO B - 标准系列
ISO A - ISO B - スタンド
ISO A - ISO B - Стандартные

Agriculture
农业机械
農業
Сельское хозяйство

Screw Together
螺钉连接系列
ネジ
Винтовая серия

Check Valves
单向阀系列
チェック・バルブ
Однонаправленные клапаны

Diagnostic
测压接头系列
診断シリーズ
Диагностические

Flat Face
平面系列
フラット・フェイス
С плоским торцом

Multifaster
多路同步连接系列
シリーズ
Multifaster