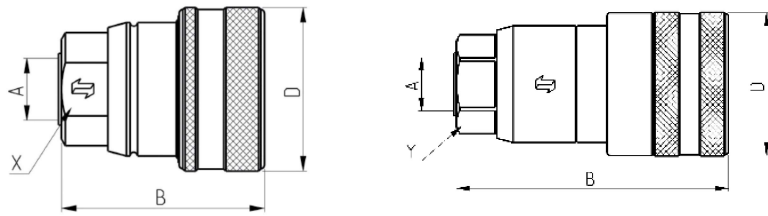
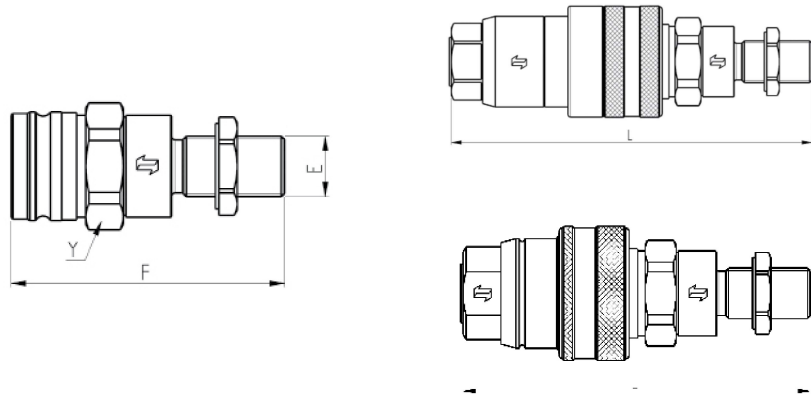


# VF VFB



## Female - 阴接头 - メス - Мама:

Size 规格 寸法 Типоразмер		Thread 螺纹 ネジ山 Резьба	Part Number 订货号 型番 № детали	A	B	D	P	X / Y	Weight 重量 重量 Масса	Package 盒装量 包装 Упаковка
mm	inch.			mm (in)	mm (in)	mm (in)	mm (in)	mm (in)	g (lbs)	No.
10	3/8"	F	VF 38 GAS F	3/8" BSP Female	55 (2.16)	44 (1.73)		27 (1.06)		15
10	3/8"	F	VF 1815 F	M18x1.5 Female	55 (2.16)	44 (1.73)		27 (1.06)		15
10	3/8"	O	VF 0/12 GAS F	3/8" BSP Female O'Ring	59 (2.32)	44 (1.73)		27 (1.06)		15
10	3/8"	F	VFB 38 GAS F	3/8" BSP Female	84 (3.31)	44 (1.73)		27 (1.06)		15
10	3/8"	F	VFB 12 GAS F	1/2" BSP Female	84 (3.31)	44 (1.73)		27 (1.06)		15
10	3/8"	F	VFB 1815 F	M18x1,5 Female	84 (3.31)	44 (1.73)		27 (1.06)		15



## Male - 阳接头 - オス - ПАПА :

Size 规格 寸法 Типоразмер		Thread 螺纹 ネジ山 Резьба	Part Number 订货号 型番 № детали	E	C	L	P	Y	Weight 重量 重量 Масса	Package 盒装量 包装 Упаковка
mm	inch.			mm (in)	mm (in)	mm (in)	mm (in)	mm (in)	g (lbs)	No.
10	3/8"	1/	VF 1/12 GAS M	1/2" BSP Male	59 (2.32)	B+C -22 (0.87)		32 (1.06)		25
10	3/8"	5/	VF 5/2215 M	M22x1.5 Male 15L	59 (2.32)	B+C -22 (0.87)	35 (1.38)	32 (1.06)		25
10	3/8"	7/	VF 7/1815 M	M18x1.5 Male 12L	52 (2.05)	B+C -22 (0.87)	26 (1.02)	32 (1.06)		25
10	3/8"	8/	VF 8/2015 M	M20x1.5 Male 12S	54 (2.13)	B+C -22 (0.87)	35 (1.38)	32 (1.06)		25
10	3/8"	9/	VF 9/1615 M	M16x1.5 Male 10L	54 (2.13)	B+C -22 (0.87)		32 (1.06)		25
10	3/8"	9/	VF 9/1815 M	M18x1.5 Male 12L	54 (2.13)	B+C -22 (0.87)		32 (1.06)		25

ISO A - ISO B - Standard  
ISO A - ISO B - 标准系列  
ISO A - ISO B - Стандарты  
ISO A - ISO B - Стандартные

Сельское хозяйство  
Agriculture  
农业机械  
農業

Screw Together  
螺纹连接系列  
ネジ・ワッシャー  
Винтовая серия

Check Valves  
单向阀系列  
チェック・バルブ・ワッシャー  
Однонаправленные клапаны

Diagnostic  
测压接头系列  
診断ワッシャー  
Диагностические

Flat Face  
平面系列  
フラット・フェイス  
С плоским торцом

Multifaster  
多路同步连接系列  
ワッシャー  
Multifaster