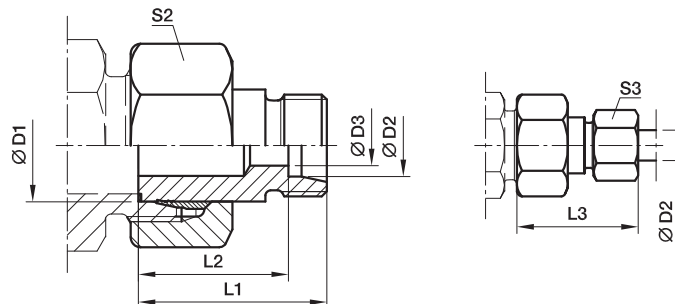


## KOR 直通变径接头 – 碳钢及黄铜



卡套已预装，最终装配时从力矩激增点起最少拧紧1/4圈。

系列	D1	D2	D3	L1	L2	L3	S2	S3	重量 克/件	订货号*	工作压力 (bar)	
											CF	MS
S	38	14	10	52	44.0	62	60	27	575	KOR38/14SOMD	315	200
	38	16	12	52	43.5	62	60	30	580	KOR38/16SOMD	315	200
	38	20	16	54	43.5	65	60	36	593	KOR38/20SOMD	315	200
	38	25	20	56	44.0	68	60	46	605	KOR38/25SOMD	315	200
	38	30	25	58	44.5	71	60	50	614	KOR38/30SOMD	315	200

\* 不含螺母及卡套，总成型号及不同密封材料的货号参考D6页。

请根据  
表面处理及  
材料添加后缀

订货号后缀		
材料	表面处理 及材料	示例
碳钢, 无六价铬镀锌	CF	KOR16/10SOMDCF
黄铜	MS	KOR16/10SOMDMS