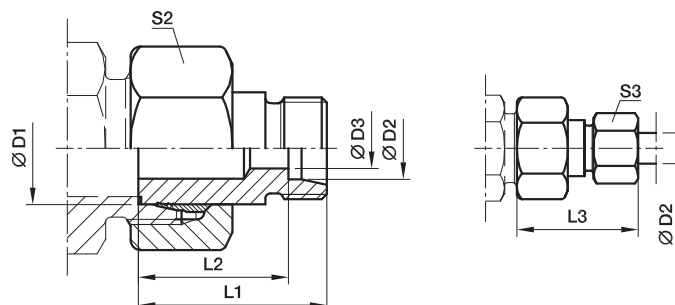


KOR 直通变径接头 – 碳钢及黄铜



卡套已预装，最终装配时从力矩激增点起最少拧紧1/4圈。

D

| 系列 | D1 | D2 | D3 | L1 | L2 | L3 | S2 | S3 | 重量 克/件 | 订货号* | 工作压力 (bar) | |
|----|----|----|------|------|------|----|----|----|-----------|--------------|------------|-----|
| | | | | | | | | | | | CF | MS |
| L | 42 | 10 | 8.0 | 40.5 | 33.5 | 48 | 60 | 19 | 455 | KOR42/10LOMD | 160 | |
| L | 42 | 12 | 10.0 | 40.5 | 33.5 | 48 | 60 | 22 | 438 | KOR42/12LOMD | 160 | |
| L | 42 | 15 | 12.0 | 41.5 | 34.5 | 50 | 60 | 27 | 438 | KOR42/15LOMD | 160 | 100 |
| L | 42 | 18 | 15.0 | 41.5 | 34.0 | 50 | 60 | 32 | 449 | KOR42/18LOMD | 160 | 100 |
| L | 42 | 22 | 19.0 | 43.5 | 36.0 | 52 | 60 | 36 | 461 | KOR42/22LOMD | 160 | 100 |
| L | 42 | 28 | 24.0 | 43.5 | 36.0 | 53 | 60 | 41 | 443 | KOR42/28LOMD | 160 | 100 |
| L | 42 | 35 | 30.0 | 45.5 | 35.0 | 57 | 60 | 50 | 444 | KOR42/35LOMD | 160 | 100 |

* 不含螺母及卡套，总成型号及不同密封材料的货号参考D6页。

请根据
表面处理及
材料添加后缀

| 订货号后缀 | | |
|------------|-------------|----------------|
| 材料 | 表面处理 及材料 | 示例 |
| 碳钢, 无六价铬镀锌 | CF | KOR18/15LOMDCF |
| 黄铜 | MS | KOR18/15LOMDMS |