

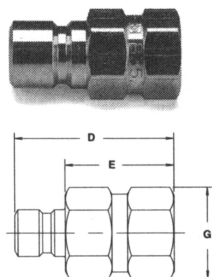
铸模冷却管路接头

Moldmate 系列

液压快换接头

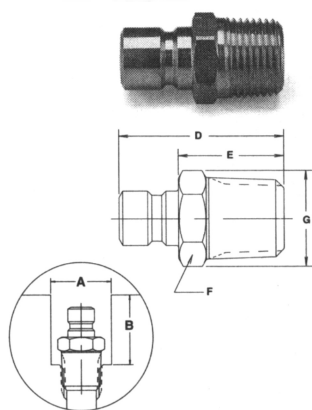
阳接头

美制锥管内螺纹型式



规格 (英寸)	型号 黄铜	重量(磅) 磅/件	型号 碳钢	重量(磅) 磅/件	螺纹尺寸 NPTF	尺寸(英寸)			
						总长	**外露 尺寸	六角 尺寸	最大 直径
						D	E	F	G
1/4	BPN251F	0.02	PN251F	0.02	1/8-27	0.97	0.58	0.50	0.58
1/4	BPN252F	0.05	PN252F	0.04	1/4-18	1.28	0.89	0.63	0.72
1/4	BPN253F	0.08	PN253F	0.08	3/8-18	1.41	1.02	0.75	0.87
3/8	BPN352F	0.05	PN352F	0.05	1/4-18	1.48	0.88	0.63	0.72
3/8	BPN353F	0.07	PN353F	0.06	3/8-18	1.58	0.98	0.75	0.87

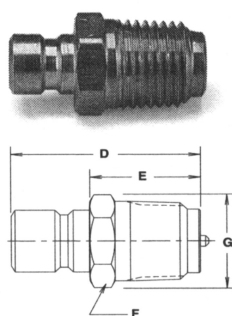
美制锥管外螺纹型式



规格 (英寸)	型号 黄铜	重量(磅) 磅/件	型号 碳钢	重量(磅) 磅/件	螺纹尺寸 NPTF	尺寸(英寸)				安装	
						总长	**外露 尺寸	六角 尺寸	最大 直径	凹槽 直径	深度
						D	E	F	G	A	B
1/4	PN251	0.02	PN251S	0.02	1/8-27	0.94	0.54	.44	0.51	0.69	0.69
1/4	PN252	0.03	PN252S	0.03	1/4-18	1.13	0.74	.56	0.67	0.84	0.94
1/4	PN253	0.05	PN253S	0.05	3/8-18	1.19	0.79	.69	0.79	1.00	0.94
3/8	PN352	0.04	PN352S	0.04	1/4-18	1.34	0.74	.56	0.65	1.00	1.09
3/8	PN353	0.06	PN353S	0.06	3/8-18	1.38	0.78	.69	0.79	1.00	1.13
3/8	PN354	0.12	NA	-	1/2-14	1.59	0.99	.88	1.01	1.19	1.25
1/2	PN554	0.09	NA	-	1/2-14	1.69	0.92	.88	1.01	1.25	1.50
1/2	PN556	0.16	NA	-	3/4-14	1.75	0.99	1.06	1.23	1.50	1.56

阳接头安装

带阀阳接头



规格 (英寸)	型号 黄铜	螺纹尺寸 NPTF	尺寸(英寸)				安装		重量(磅) 磅/件
			总长	**外露 尺寸	六角 尺寸	最大 直径	凹槽 直径	深度	
			D	E	F	G	A	B	
1/4	BPV252*	1/4-18	1.21	0.82	.56	0.67	0.84	0.94	0.03
3/8	BPV353*	3/8-18	1.48	0.88	.69	0.79	1.00	1.29	0.07

*带阀阳接头必须与带阀阴接头一起使用。

**该尺寸表示阳接头插入moldmate阴接头时外露部分的长度。