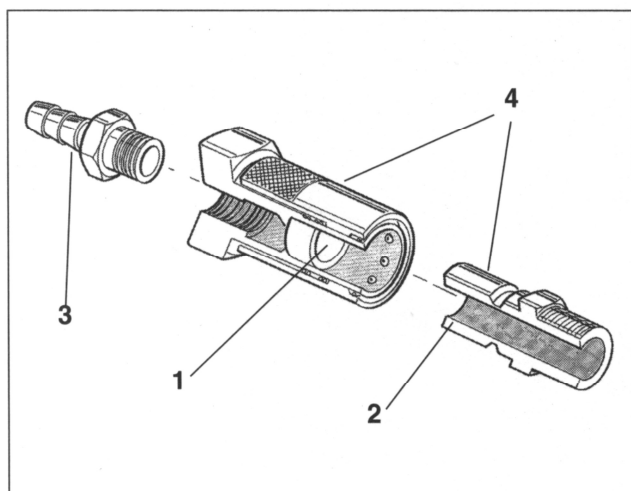


# 铸模冷却管路接头

Moldmate 系列

## 液压快换接头

B 液压

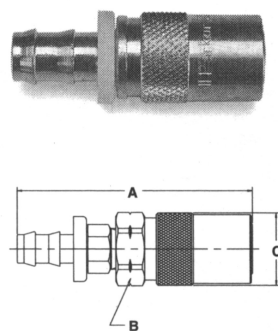


### 特征

1. 可供带或不带阀的阴接头。无阀接头具有最大冷却所需的最小流动阻力。带阀接头在断开后自动关闭。带阀阴接头可用于带阀或不带阀阳接头。但是带阀阳接头必须与带阀阴接头一起使用。
2. 阳接头设计成凹进铸模表面下方以使铸模能更有效地存储并防止阳接头损坏。
3. 有多种型式的接头选择，包括直通、45°或90°标准软管接头或Push-lok型接头，便于安装。
4. 阴接头和阳接头由耐腐蚀黄铜制成。带阀阴接头或带阀阳接头有氟橡胶O形密封圈安装在阀芯上，硅酮连接密封作为标准，用于热转换系统中所常用的水乙二醇(防冻)型流体。
5. 银色套筒指定用于带阀阴接头。

### 阴接头

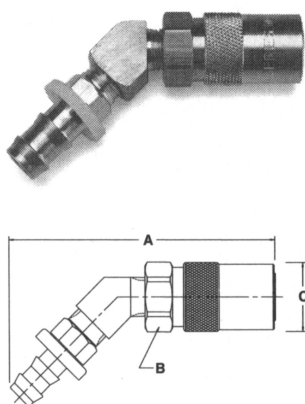
#### 直通型



规格 (英寸)	型号 黄铜 无阀	重量(磅) 磅/件	型号 黄铜 有阀	重量(磅) 磅/件	软管 内径	尺寸(英寸)					
						六角			六角		
						总长	最大 尺寸	最大 直径	总长	最大 尺寸	最大 直径
						无阀			有阀		
						A	B	C	A	B	C
1/4	PC204	0.10	PC204AV	0.10	1/4	2.10	0.62	0.71	2.67	0.56	0.71
1/4	PC204-BP*	0.10	PC204AV-BP	0.10	1/4	2.10	0.62	0.71	2.52	0.56	0.71
1/4	PC205	0.09	PC205AV	0.10	5/16	2.10	0.62	0.71	2.67	0.56	0.71
1/4	PC206	0.09	PC206AV	0.10	3/8	2.10	0.62	0.71	2.67	0.56	0.71
1/4	PC206-BP*	0.11	PC206AV-BP	0.13	3/8	2.10	0.62	0.71	2.70	0.56	0.71
3/8	PC306	0.24	PC306V	0.27	3/8	3.01	0.88	0.96	3.17	0.88	0.96
3/8	PC306-BP*	0.26	PC306V-BP	0.29	3/8	3.15	0.88	0.96	3.31	0.88	0.96
3/8	PC308	0.25	PC308V	0.28	1/2	3.15	0.88	0.96	3.17	0.88	0.96
3/8	PC308-BP*	0.25	PC308V-BP	0.03	1/2	3.27	0.88	0.96	3.43	0.88	0.96
1/2	PC504	0.46	NA	-	1/2	3.55	1.12	1.30	-	-	-
1/2	PC504-BP*	0.50	NA	-	1/2	3.68	1.12	1.21	-	-	-
1/2	PC506	0.48	NA	-	3/4	3.80	1.12	1.21	-	-	-
1/2	PC506-BP*	0.52	NA	-	3/4	3.80	1.12	1.21	-	-	-

NA=无

#### 45度型



规格 (英寸)	型号 黄铜 无阀	重量(磅) 磅/件	型号 黄铜 有阀	重量(磅) 磅/件	软管 内径	尺寸(英寸)					
						六角			六角		
						总长	最大 尺寸	最大 直径	总长	最大 尺寸	最大 直径
						无阀			有阀		
						A	B	C	A	B	C
1/4	PC224	0.13	PC224AV	0.13	1/4	2.67	0.56	0.71	2.87	0.56	0.71
1/4	PC224-BP*	0.13	PC224AV-BP	0.14	1/4	2.57	0.56	0.71	2.77	0.56	0.71
1/4	PC225	0.13	PC225AV	0.13	5/16	2.69	0.56	0.71	2.89	0.56	0.71
1/4	PC226	0.13	PC226AV	0.14	3/8	2.71	0.56	0.71	2.91	0.56	0.71
1/4	PC226-BP*	0.26	PC226AV-BP	0.17	3/8	2.74	0.56	0.71	2.94	0.56	0.71
3/8	PC326	0.36	PC326V	0.36	3/8	3.65	0.88	0.96	3.65	0.88	0.96
3/8	PC326-BP*	0.34	PC326V-BP	0.36	3/8	3.75	0.88	0.96	3.75	0.88	0.96
3/8	PC328	0.36	PC328V	0.36	1/2	3.69	0.88	0.96	3.69	0.88	0.96
3/8	PC328-BP*	0.34	PC328V-BP	0.36	1/2	3.88	0.88	0.96	3.88	0.88	0.96
1/2	PC524	0.74	NA	-	1/2	4.18	1.12	1.21	-	-	-
1/2	PC524-BP*	0.78	NA	-	1/2	4.28	1.12	1.21	-	-	-
1/2	PC526	0.76	NA	-	3/4	4.56	1.12	1.21	-	-	-
1/2	PC526-BP*	0.80	NA	-	3/4	4.56	1.12	1.21	-	-	-

\*型号中的后缀BP表示Push-lok软管阳接头。无后缀表示标准软管阳接头。

Push-lok软管接头设计用于派克Push-lok软管而且无需夹具。

带阀阴接头可与无阀或带阀阳接头一起使用。