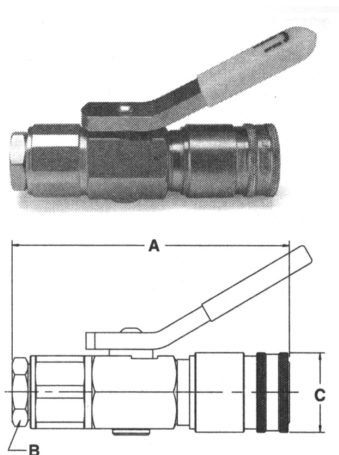


阴接头

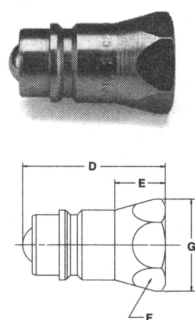


规格 (英寸)	型号 碳钢	螺纹尺寸 NPTF	螺纹尺寸 ORB	总长	尺寸(英寸)			重量(磅) 磅 / 件
					A	B	C	
*1/2	9250-4-320	1/2-14	-	5.37	1.13	1.50	2.02	
*1/2	9250-6-320	-	9/16-18	5.37	1.13	1.50	2.04	
*1/2	9250-15-320	-	3/4-16	5.37	1.13	1.50	2.06	
*1/2	9250-16-320	-	7/8-14	5.37	1.13	1.50	1.98	
**1/2	9250-334	-	9/16-18	5.37	1.13	1.50	2.15	

*与60系列1/4"阳接头配套使用(参见B-6)。

**与8010系列1/2"阳接头或6600系列1/2"阳接头配套使用。

阳接头



规格 (英寸)	型号 碳钢	螺纹尺寸 NPTF	螺纹尺寸 ORB	总长	外露 长度	尺寸(英寸)			重量(磅) 磅 / 件
						D	E	F	
1/2	8010-4	1/2-14	-	1.95	1.09	1.06	1.23	0.20	
1/2	8010-15	-	3/4-16	2.06	1.20	1.06	1.23	0.20	
1/2	8010-16	-	7/8-14	2.05	1.18	1.06	1.23	0.20	

易换部件

9200 系列

规格(英寸)	1/2
O形密封圈	2-211N0552-90