

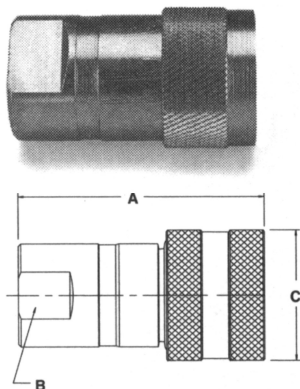
通用接头

4000 系列

液压快换接头

阴接头

内螺纹



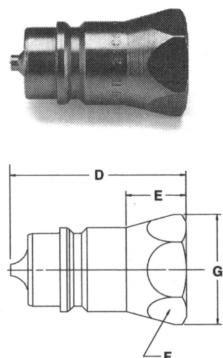
规格 (英寸)	型号 碳钢	螺纹 尺寸 NPTF	螺纹 尺寸 ORB	螺纹 尺寸 BSPP	尺寸(英寸)			重量(磅) 磅/件
					总长	扳手卡面	最大直径	
					A	B	C	
1/4	4050-2P**	1/4-18	-	-	2.18	0.88	1.06	0.24
1/4	4050-2P-T8M	-	3/4-16(外螺纹)	-	1.80	0.88	1.06	0.21
1/4	4050-T6	-	9/16-18	-	2.18	0.88	1.06	0.27
*1/4	4050P-T6	-	9/16-18	-	2.43	0.88	1.33	0.33
1/4	4050-27	-	-	G 1/4	1.92	0.75	1.06	0.27
3/8	4050-28	-	-	G 3/8	2.28	0.94	1.33	0.51
1/2	4050-4	1/2-14	-	-	2.60	1.06	1.52	0.58
1/2	4050-4P**	1/2-14	-	-	2.60	1.06	1.52	0.58
1/2	4050-5	3/4-14	-	-	2.69	1.13	1.52	0.71
1/2	4050-5P**	3/4-14	-	-	2.69	1.13	1.52	0.71
1/2	4050-15	-	3/4-16	-	2.81	1.06	1.52	0.64
1/2	4050-15P**	-	3/4-16	-	2.81	1.06	1.52	0.64
1/2	4050-16	-	7/8-14	-	2.75	1.06	1.52	0.59
1/2	4050-16P**	-	7/8-14	-	2.75	1.06	1.52	0.59
3/4	4150-5	3/4-14	-	-	3.50	1.38	1.90	1.00
1	4050-6P**	1-11 1/2	-	-	3.84	1.63	2.08	1.89

* 具有弹性密封的快插连接设计。

**P 指定为座式阀。

阳接头

内螺纹



规格 (英寸)	型号 碳钢	螺纹 尺寸 NPTF	螺纹 尺寸 ORB	螺纹 尺寸 BSPP	总长	外露 长度	六角 尺寸	最大 直径	重量(磅) 磅/件
1/4	4010-2P**	1/4-18	-	-	1.52	0.84	0.75	0.87	0.08
1/4	4010-T6	-	9/16-18	-	1.62	0.94	0.75	0.87	0.09
1/4	4010-27	-	-	G 1/4	1.25	0.59	0.75	1.06	0.08
3/8	4010-28	-	-	G 3/8	1.49	0.66	0.94	1.33	0.15
1/2	8010-4	1/2-14	-	-	1.95	1.09	1.06	1.23	0.20
1/2	8010-4P**	1/2-14	-	-	1.95	1.09	1.06	1.23	0.20
1/2	8010-5	3/4-14	-	-	2.14	1.28	1.25	1.44	0.25
1/2	8010-5P**	3/4-14	-	-	2.14	1.28	1.25	1.44	0.25
1/2	8010-15	-	3/4-16	-	2.06	1.20	1.06	1.23	0.20
1/2	8010-15P**	-	3/4-16	-	2.06	1.20	1.06	1.23	0.20
1/2	8010-16	-	7/8-14	-	2.05	1.18	1.06	1.23	0.25
1/2	8010-16P**	-	7/8-14	-	2.05	1.18	1.06	1.23	0.25
3/4	4110-5	3/4-14	-	-	1.81	1.23	1.31	1.52	0.50
1	4010-6P**	1-11 1/2	-	-	2.79	1.49	1.63	1.88	0.62

**P 指定为座式阀。

易换部件

4000 系列

规格(英寸)	1/4	3/8	1/2	3/4	1
O 形圈 - 丁腈橡胶 Buna-N (Nitrile)	2-113N0552-90	2-116N0552-90	2-211N0552-90	50001-215-0010	2-218N0552-90