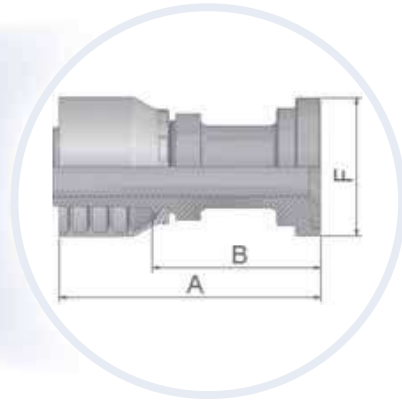


15 - SAE61系列-直法兰接头

ISO 12151-3-S-L / SFL / 3000 psi



适用软管类型:

46	441, 461LT, 462, 462ST, 463, 492, 492ST, 692, 692 TWIN
43	381, 301SN, 302, 481, 421SN, 422, 426, 436, 441, 451TC, 471TC /472TC, 493, 811, 881

XXXX-XX-XX 型号		软管内径				法兰规格	A	B	F
46	43	DN	Inch	Size	mm		mm	mm	mm
11546-8-8	11543-8-8	12	1/2	-8	12,7	1/2	74	51	30
11546-12-8	11543-12-8	12	1/2	-8	12,7	3/4	51	27	38
11546-12-10	11543-12-10	16	5/8	-10	15,9	3/4	56	31	38
11546-12-12	11543-12-12	20	3/4	-12	19,1	3/4	82	56	38
11546-16-12	11543-16-12	20	3/4	-12	19,1	1	56	30	45
11546-20-12	11543-20-12	20	3/4	-12	19,1	1-1/4	77	51	51
11546-16-16	11543-16-16	25	1	-16	25,4	1	84	54	45
11546-20-16	11543-20-16	25	1	-16	25,4	1-1/4	104	74	51
11546-24-16	11543-24-16	25	1	-16	25,4	1-1/2	97	67	60
	11543-16-20	32	1-1/4	-20	31,8	1	120	72	45
11546-20-20		32	1-1/4	-20	31,8	1-1/4	114	76	51
	11543-20-20	32	1-1/4	-20	31,8	1-1/4	120	72	51
11546-24-20°		32	1-1/4	-20	31,8	1-1/2	72	35	60
	11543-24-20°	32	1-1/4	-20	31,8	1-1/2	82	35	60
	11543-32-20°	32	1-1/4	-20	31,8	2	123	76	71
	11543-16-24	40	1-1/2	-24	38,1	1	109	71	45
	11543-24-24	40	1-1/2	-24	38,1	1-1/2	117	79	60
	11543-32-24	40	1-1/2	-24	38,1	2	80	42	71
	11543-24-32	50	2	-32	50,8	1-1/2	129	81	60
	11543-32-32	50	2	-32	50,8	2	126	78	71

带“°”标记的软管接头必须使用Parkrimp 2 设备扣压。
配套的法兰和O型圈的选型请参照样本E部分。
材料:碳钢, 镀锌