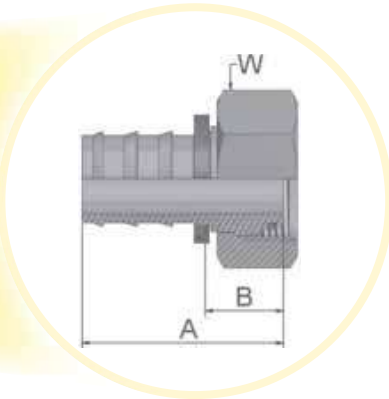




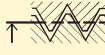
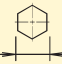
**CA - 公制内螺纹24°锥-带O型圈-轻系列旋转螺母-直接头**

ISO 12151-2-SWS-L, DKOL



适用软管类型:



XXXX-XX-XX 型号 	 软管内径				 螺纹 公制	钢管 外径	A	B	 W
	DN	Inch	Size	mm					
3CA82-6-4	6	1/4	-4	6,3	M12x1,5	6	40	21	14
3CA82-6-4B	6	1/4	-4	6,3	M12x1,5	6	40	21	14
3CA82-8-4	6	1/4	-4	6,3	M14x1,5	8	36	17	17
3CA82-8-4B	6	1/4	-4	6,3	M14x1,5	8	36	17	17
3CA82-10-4	6	1/4	-4	6,3	M16x1,5	10	36	17	19
3CA82-10-6	10	3/8	-6	9,5	M16x1,5	10	40	17	19
3CA82-10-6B	10	3/8	-6	9,5	M16x1,5	10	40	17	19
3CA82-12-6	10	3/8	-6	9,5	M18x1,5	12	40	17	22
3CA82-12-6B	10	3/8	-6	9,5	M18x1,5	12	40	17	22
3CA82-15-8	12	1/2	-8	12,7	M22x1,5	15	44	18	27
3CA82-15-8B	12	1/2	-8	12,7	M22x1,5	15	44	18	27
3CA82-15-10	16	5/8	-10	15,9	M22x1,5	15	60	23	27
3CA82-15-10B	16	5/8	-10	15,9	M22x1,5	15	60	23	27
3CA82-18-10	16	5/8	-10	15,9	M26x1,5	18	56	19	32
3CA82-22-12	20	3/4	-12	19,1	M30x2	22	58	21	36
3CA82-22-12B	20	3/4	-12	19,1	M30x2	22	58	21	36

材料: 碳钢, 镀锌  
B: 黄铜  
带标准O型圈的接头可在-30°C~+105°C温度下正常使用